



**ANLEITUNG FÜR DEN BETREIBER
INSTRUCTIONS DE L'EXPLOITANT
ISTRUZIONI PER IL GESTORE
INSTRUCCIONES DEL GESTOR
INSTRUCTIONS FOR THE OPERATOR**

E-Bike Ladestation

Borne de recharge pour vélos électriques

Stazione di carica per biciclette elettriche

Estación de carga para bicicletas eléctricas

E-bike charging station

Lista GmbH
Brückenstraße 1
D-51702 Bergneustadt

Telefon +49 2261 403-264
info@lista.com
www.lista.com

INHALTSVERZEICHNIS | SOMMAIRE | SOMMARIO | ÍNDICE | TABLE OF CONTENTS



Produktbeschreibung
Description du produit
Descrizione del prodotto
Descripción de producto
Product specification

4



Sicherheitshinweise
Consignes de sécurité
Istruzioni per la sicurezza
Advertencias de seguridad
Safety information

6



Montage
Montage
Montaggio
Instalación
Installation

7



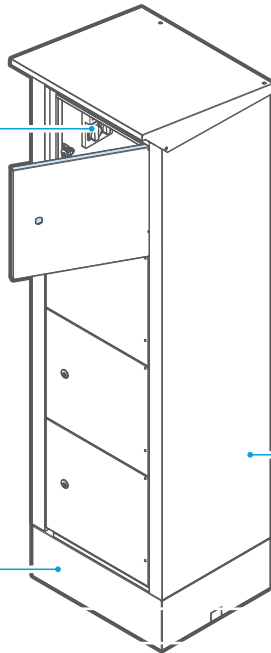
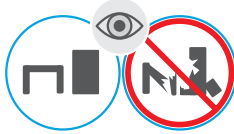
Wartung/Pflege
Entretien et maintenance
Manutenzione / Cura
Mantenimiento/manutención
Care and maintenance

11



Entsorgung
Traitement des déchets
Smaltimento
Eliminación
Disposal

14



Type:

Un: 230V / 3x230V

In: 25 A / 16 A

fn: 50 Hz

IP: 44

DIN IEC ITS 61851-3-1

DIN EN 61439-7



Je Fach / Par casier / Per scomparto / Por compartimento / Per compartment

Steckdose Schuko Typ F/BEK Typ E/ CH Typ J 13 GB / Typ BS 1363

Prise de courant Schuko type F/BEK type E/CH type J 13 GB/type BS 1363

Presas Schuko tipo F/BEK tipo E/ CH tipo J 13 GB / tipo BS 1363

Enchufe Schuko modelo F/BEK modelo E/CH modelo J 13 GB / modelo BS 1363

Socket Schuko Type F/BEK Type E/CH Type J 13 GB / Type BS 1363

Un: 230V

Fn: 50Hz

RCD Typ A 30mA/ LS Typ C 6A



Bestimmungsgemäße Verwendung

Laden von Akkus für Fahrräder mit elektrischer Unterstützung.

Utilisation conforme

Recharger les batteries des vélos à assistance électrique.

Uso previsto

Carica delle batterie per biciclette a pedalata assistita.

Uso previsto

Carga de baterías de bicicletas con asistencia eléctrica.

Intended use

Charging batteries for bicycles with electric assistance.



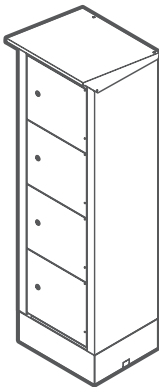
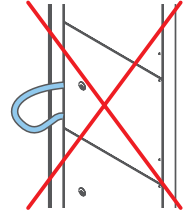
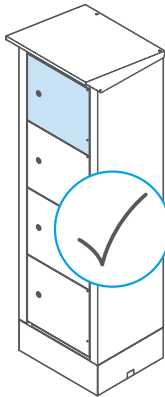
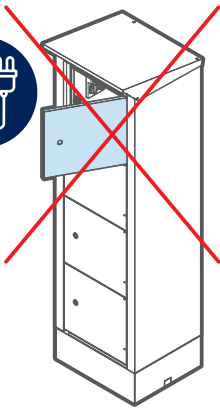
Elektroanschlüsse nur durch autorisiertes und qualifiziertes Fachpersonal durchführen lassen.

Faire effectuer les raccordements électriques uniquement par des professionnels autorisés et qualifiés.

Gli allacciamenti elettrici devono essere realizzati solo da personale esperto qualificato e autorizzato.

Las conexiones eléctricas deben realizarlas exclusivamente personal técnico especializado.

Electrical connections should only be set up by authorised and qualified technicians.





Bauseitige Voraussetzungen für die Montage

- ▶ Ladesäule nur durch Elektrofachkräfte und gemäß örtlicher Vorschriften und Normen montieren und anschließen.
- ▶ Anschlusskabel durch den Elektroinstallateur dimensionieren lassen (Klemme bis 10 mm²)
- ▶ Vor dem Anschluss an das Stromnetz, Nennspannung und Frequenz beachten, siehe technische Daten, Seite 4.

Conditions préalables au montage sur place

- ▶ Le montage et le raccordement de la borne de recharge doivent être réalisés exclusivement par un électricien qualifié et être conformes aux réglementations et aux normes locales.
- ▶ L'installateur-électricien doit dimensionner le câble de raccordement, mais il doit comporter trois fils de 10 mm².
- ▶ S'assurer que la tension nominale et la fréquence correspondent aux données ci-dessus avant le raccordement au secteur (page 4).

Requisiti in loco per il montaggio

- ▶ Il montaggio e il collegamento della colonna di carica devono essere eseguiti esclusivamente da elettricisti specializzati in conformità con le norme e i regolamenti locali.
- ▶ Dimensionamento del cavo di collegamento a cura dell'elettricista, 3 x 10 mm².
- ▶ Prima del collegamento alla rete elettrica assicurarsi che la tensione nominale e la frequenza corrispondano ai dati sopra indicati (pag. 4).

Requisitos de montaje en obra

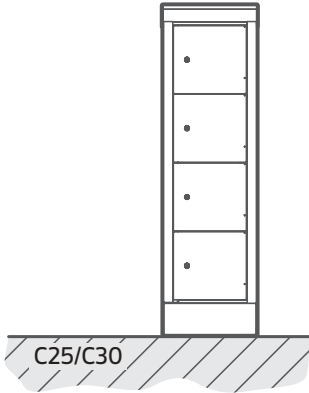
- ▶ El montaje y la conexión del punto de carga solo deben correr a cargo de electricistas cualificados y de acuerdo con las normas y reglamentaciones locales.
- ▶ Dimensiones del cable de conexión por parte del instalador eléctrico, de 3 x 10 mm².
- ▶ Antes de la conexión a la red eléctrica, se debe comprobar que la tensión nominal y la frecuencia coincidan con los datos anteriores (página 4).

Prerequisites on site for assembly

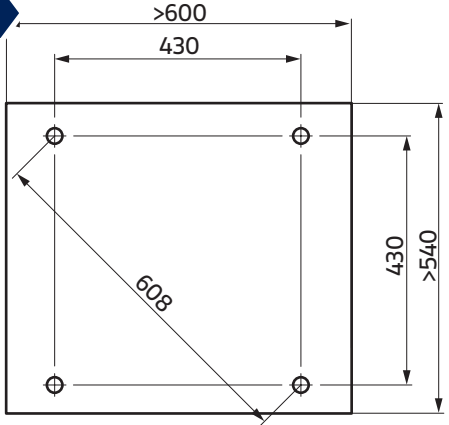
- ▶ Only qualified electricians may install and connect the charging station in accordance with local regulations and standards.
- ▶ Dimensioning of the connection cable by the electrician, 3 x 10 mm².
- ▶ Before connecting to the power grid, it must be ensured that the rated voltage and frequency conform with the values specified above (page 4).



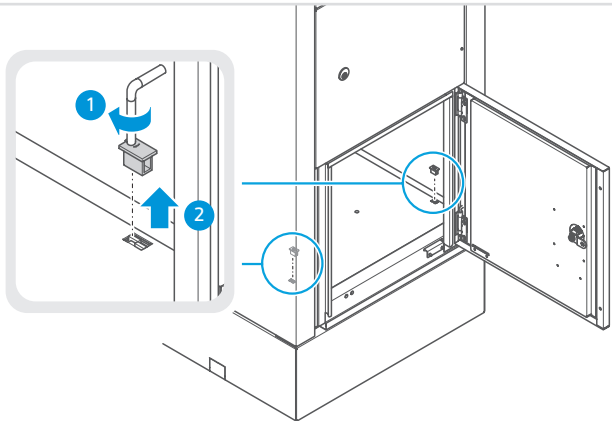
1



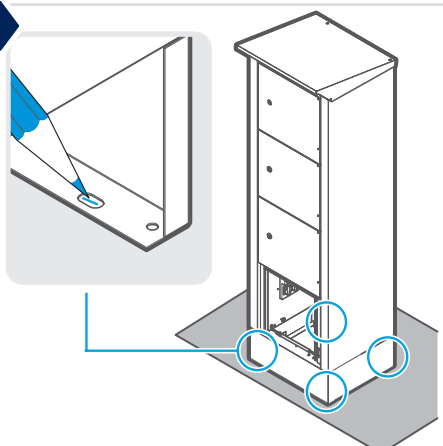
2



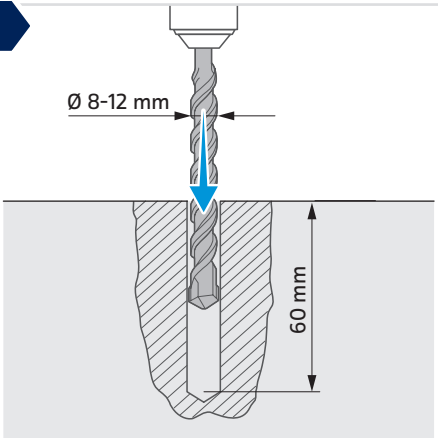
3



4

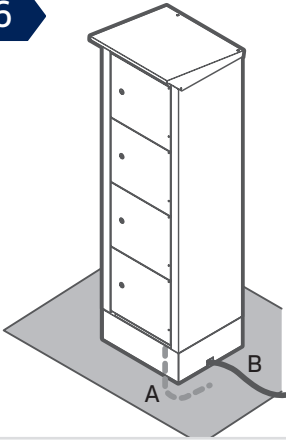


5

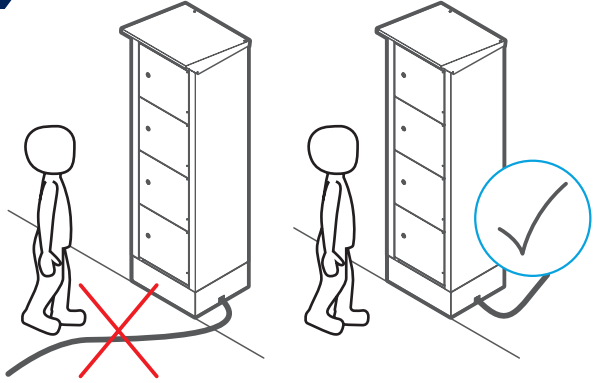




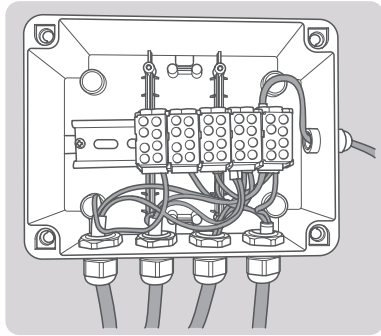
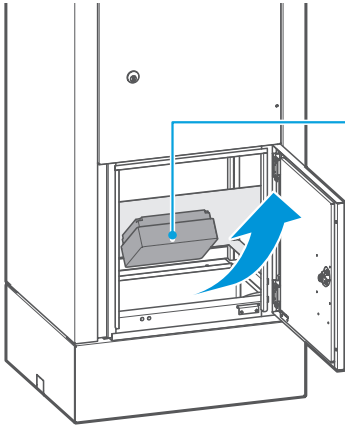
6



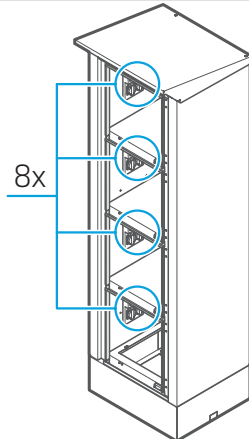
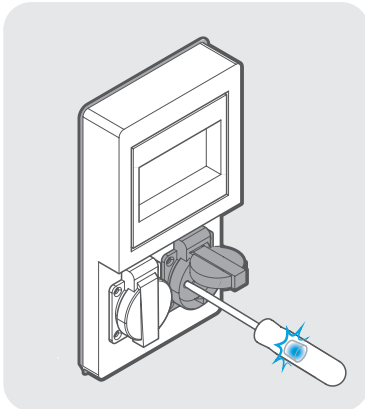
7



8



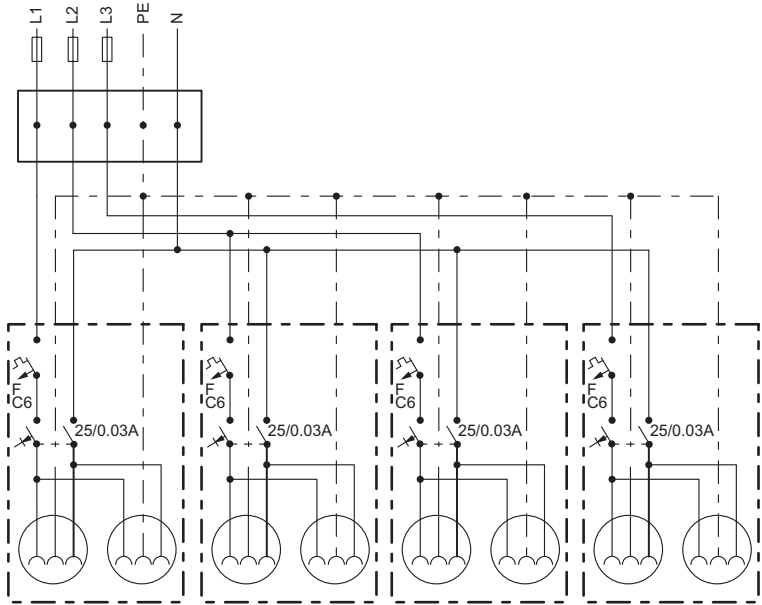
9



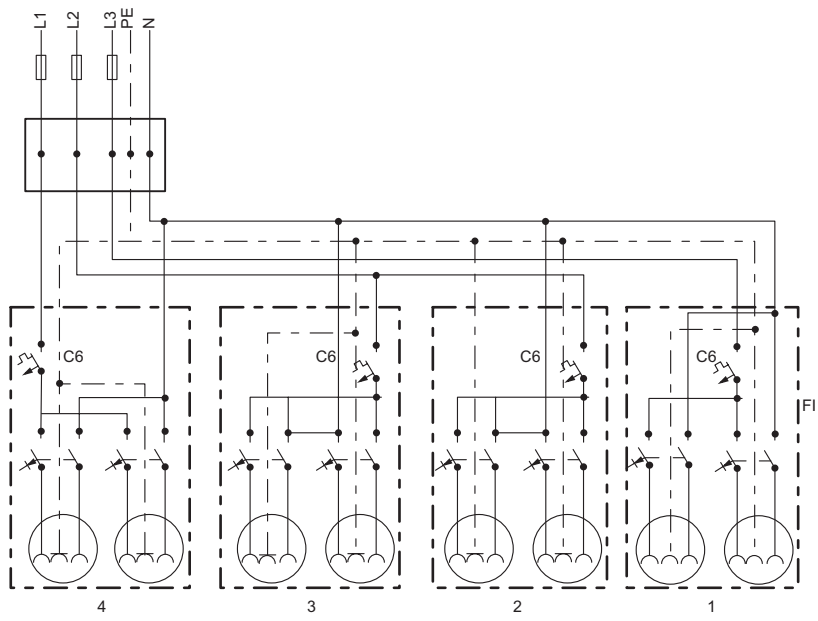


i

DE - F - GB



CH



KCD
25/ 0.03A



Regelmäßige Prüfungen durch den Betreiber

WARNUNG! Verletzungsgefahr durch Stromschlag an nicht geerdeten Schlössern

- ▶ Bei Schäden an Elektrokomponenten, Netzleitung sofort spannungsfrei schalten.
- ▶ Schadhafte Komponenten ersetzen.
- ▶ Selbstschließende Türen auf Funktion prüfen.
- ▶ Ladesäulen in vorgegebenen Zeitabständen gemäß Unfallverhütungsvorschriften, Betriebssicherheitsverordnung, örtlicher Vorschriften und Normen überprüfen.
- ▶ Ladesäulen regelmäßig auf mechanische Schäden überprüfen.
- ▶ Defekte Elektrokomponenten nur durch Elektrofachkräfte und nur gegen Originalteile austauschen lassen.

Contrôles réguliers par l'exploitant

AVERTISSEMENT ! Risque de blessure par électrocution au niveau des serrures non mises à la terre

- ▶ En cas de dommages sur les composants électriques, mettez immédiatement le câble d'alimentation hors tension.
- ▶ Remplacez les composants défectueux.
- ▶ Vérifiez le fonctionnement des portes à fermeture automatique.
- ▶ Contrôlez les bornes de recharge selon les intervalles indiqués, en vous conformant aux prescriptions de prévention des accidents, à l'ordonnance sur la sécurité d'exploitation, aux prescriptions locales et aux normes.
- ▶ Vérifiez régulièrement l'absence de dommages mécaniques sur les bornes de recharge.
- ▶ Faites remplacer les composants électriques défectueux uniquement par des électriciens qualifiés et uniquement par des pièces d'origine.

Controlli periodici da parte del gestore

AVVERTENZA! In caso di serrature non messe a terra, sussiste il pericolo di lesioni da scossa elettrica

- ▶ In caso di danni ai componenti elettrici, togliere immediatamente tensione al cavo di alimentazione.
- ▶ Sostituire i componenti danneggiati.
- ▶ Controllare il funzionamento delle porte con chiusura automatica.
- ▶ Verificare le colonne di carica a intervalli di tempo prestabiliti in conformità con le norme antinfortunistiche, la Direttiva sulla sicurezza nelle aziende e le norme e i regolamenti locali.
- ▶ Controllare regolarmente che le colonne di carica non presentino danni meccanici.
- ▶ Far sostituire i componenti elettrici difettosi esclusivamente da elettricisti specializzati e solo con ricambi originali.



Comprobaciones regulares por parte del usuario

ADVERTENCIA Peligro de lesiones por descarga eléctrica en cerraduras sin conexión a tierra

- ▶ En caso de daños en los componentes eléctricos, desconecte de inmediato la tensión de la red.
- ▶ Sustituya los componentes defectuosos.
- ▶ Compruebe el funcionamiento de las puertas de cierre automático.
- ▶ Compruebe los puntos de carga según los intervalos de tiempo prescritos conforme a las disposiciones sobre prevención de accidentes, el reglamento de seguridad laboral y las disposiciones y normas locales.
- ▶ Compruebe periódicamente si los puntos de carga presentan daños mecánicos.
- ▶ La sustitución de los componentes eléctricos defectuosos debe ser realizada únicamente por técnicos electricistas y sólo por piezas originales.

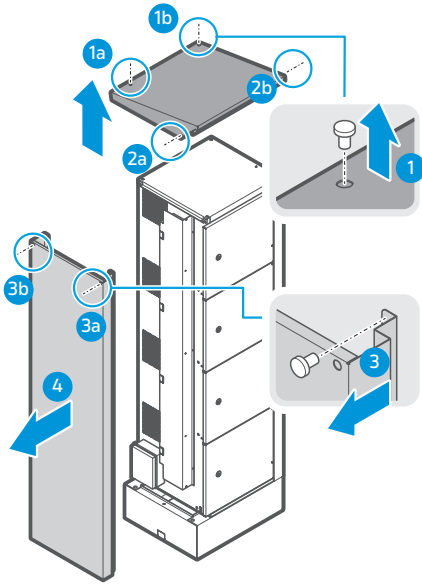
Periodic checks by the operator

WARNING! Risk of injury due to electric shock on non-grounded locks

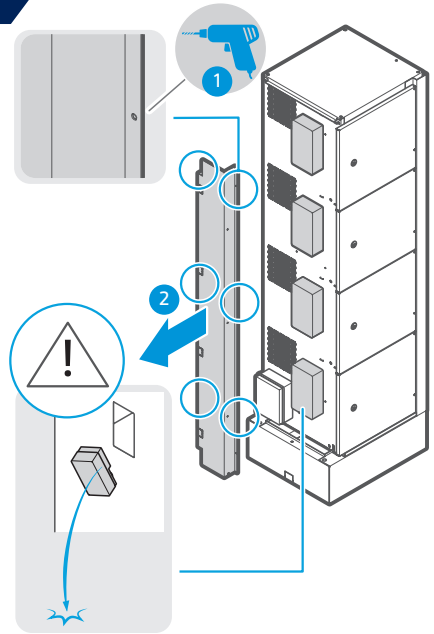
- ▶ In the event of damage to electrical components, immediately disconnect the mains cable from the power supply.
- ▶ Replace defective components.
- ▶ Check the function of self-closing doors.
- ▶ Check the charging stations at specified intervals in accordance with accident prevention regulations, the Industrial Safety Ordinance, local regulations and standards.
- ▶ Check the charging stations regularly for mechanical damage.
- ▶ Arrange the replacement of defective electrical components only by qualified electricians and only with original parts.



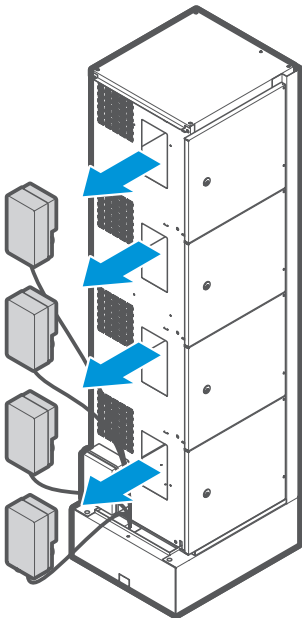
1



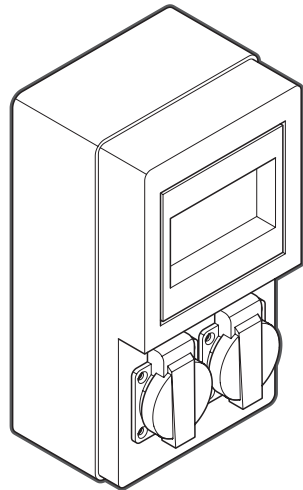
2

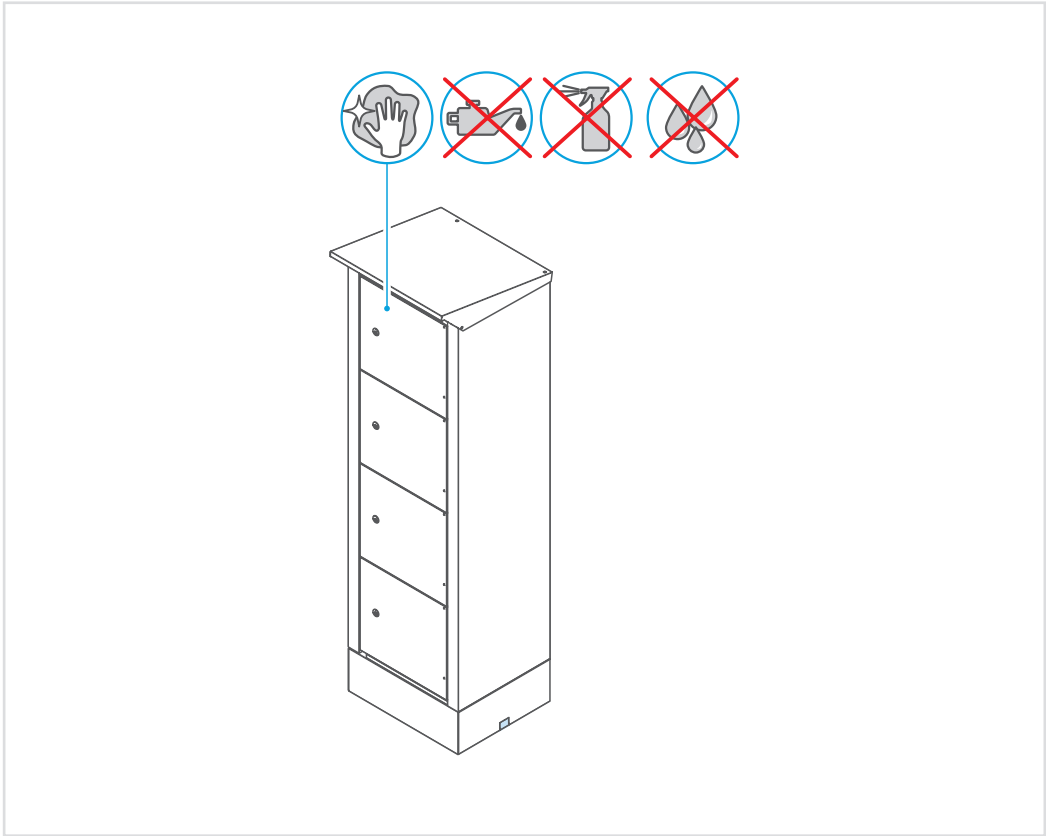


3



4







- Verschrottung der Ladesäule: Gemäß ElektroG oder jeweils nationaler Umsetzung der WEEE-Richtlinie alle Elektrobauteile demontieren. Diese den kommunalen Sammelsystemen zuführen oder an den Hersteller zurückschicken.
- Defekte Elektrokomponenten: wie vor
- Die Entsorgung von Elektrokomponenten darf nicht über Haushaltsabfälle erfolgen.
- Rottamazione della colonna: smontare tutti i componenti elettrici in conformità alla legge tedesca sullo smaltimento delle apparecchiature elettriche ed elettroniche (ElektroG) o in applicazione della direttiva RAEE. Smaltirli presso i sistemi di raccolta comunali o restituirli al produttore.
- Componenti elettrici difettosi: come prima
- Non smaltire i componenti elettrici con i rifiuti domestici.
- Mise au rebut de la borne de recharge : démonter tous les composants électriques conformément à l'ElektroG (loi allemande sur les appareils électriques et électroniques) ou selon la transposition nationale de la directive DEEE. Les apporter aux systèmes de collecte communaux ou les renvoyer au fabricant.
- Composants électriques défectueux : comme ci-dessus
- Les composants électriques ne doivent pas être jetés avec les déchets ménagers.
- Desguace del punto de carga: Desmonte todos los componentes eléctricos conforme a la ley alemana sobre electricidad o la aplicación nacional de la directiva sobre residuos de aparatos eléctricos y electrónicos (RAEE). Devuélvalos al fabricante o entréguelos a una empresa de recogida municipal.
- Componentes eléctricos defectuosos: mismo procedimiento
- Los componentes eléctricos no se pueden eliminar como residuos domésticos.
- Scrapping of the charging station: Disassemble all electrical components in accordance with the „ElektroG“ law or the respective national implementation of the WEEE directive. Return these to the municipal collection systems or to the manufacturer.
- Defective electrical components: as before
- Electrical components may not be disposed of as household waste.



www.lista.com