

bike

Systeme d'atelier

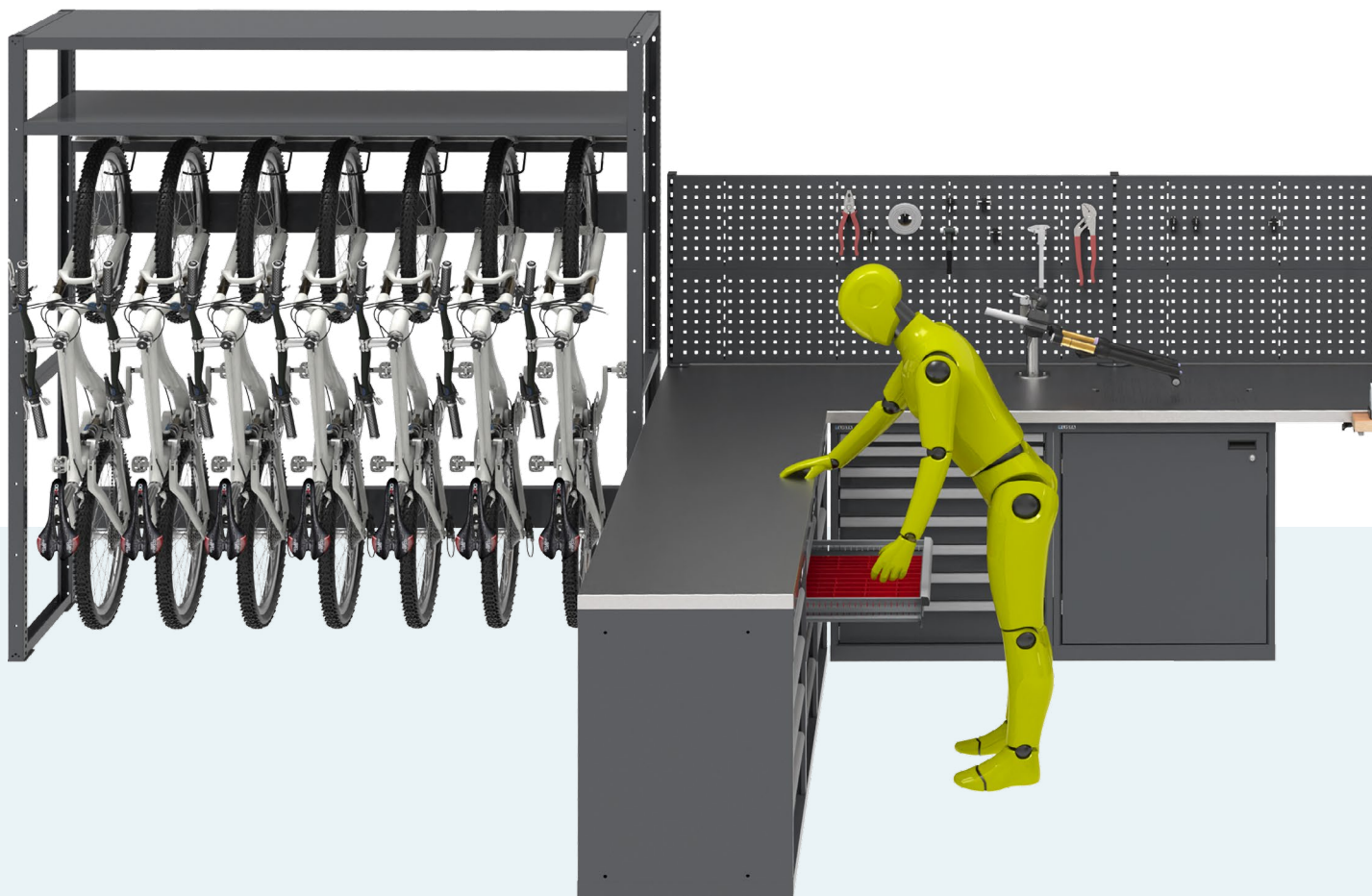


Ingénieux.
Professionnel.

CONCEPTION OPTIMALE DE L'ATELIER

1 L'ATELIER TOUT TERRAIN

Découvrez l'alliance parfaite de fonctionnalité et de qualité chez **LISTA bike**. Tout comme le débattement de la suspension d'un vélo fait la différence entre la frustration et le plaisir, l'extension de nos tiroirs est décisive. Nos tiroirs peuvent être utilisés de manière optimale jusque dans les moindres recoins et offrent un espace de rangement maximal. Nos composants d'atelier permettent une adaptation sur mesure à vos nécessités personnelles. Grâce à l'excellente qualité de **LISTA bike**, vous investissez dans un compagnon fiable pour de nombreuses années.



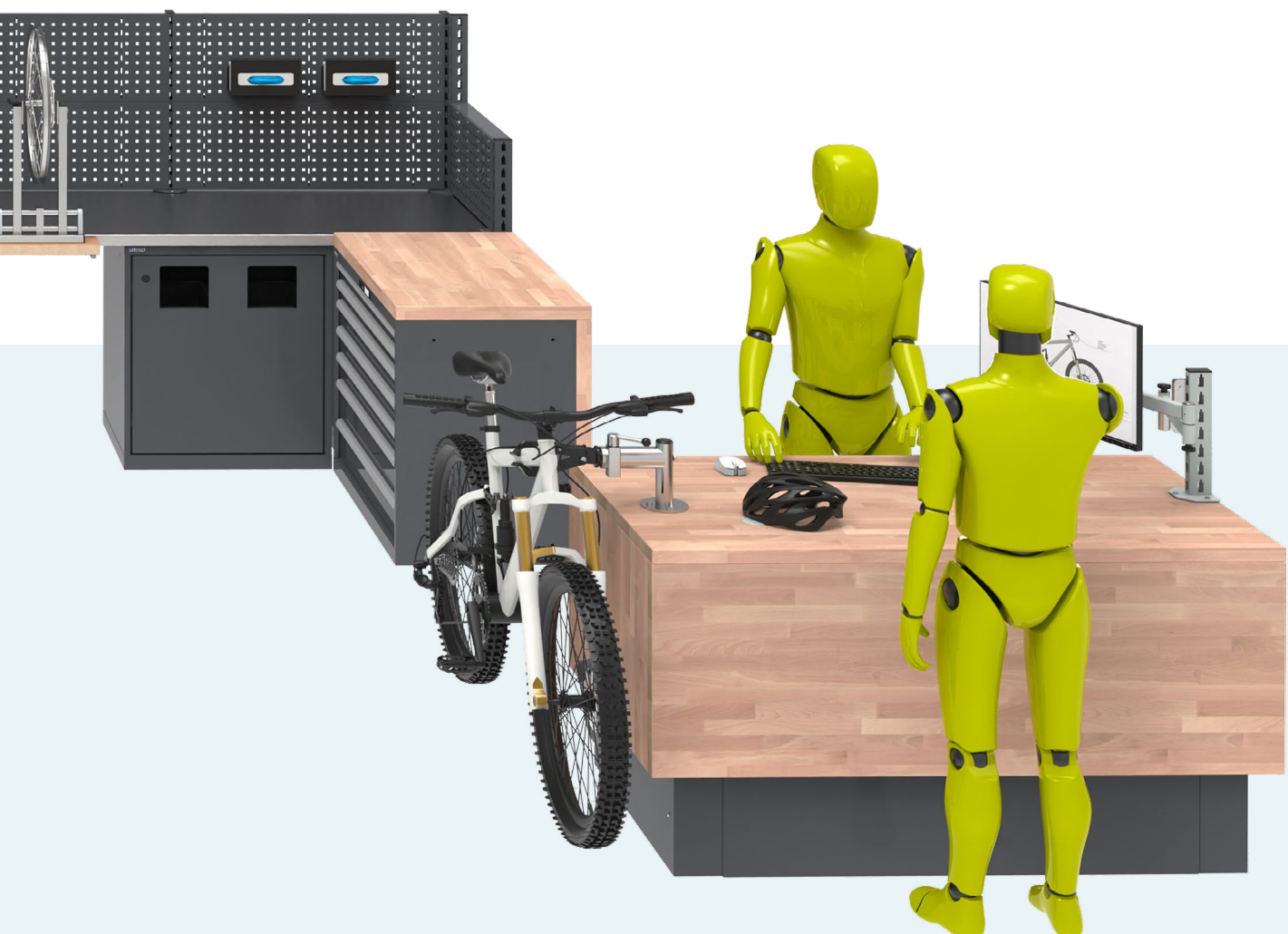
3 PLUS DE SURFACE DE VENTES

Avec les solutions intelligentes de LISTA, vous transformez même le plus petit espace en un atelier de vélos à part entière. Grâce à nos systèmes peu encombrants, vous pouvez exploiter plus de surface pour la présentation de vélos et d'accessoires même avec une offre de services complète. Exploitez au maximum votre espace de vente tout en offrant un service d'atelier de tout premier ordre.

Bienvenue chez **LISTA bike** - votre partenaire pour l'aménagement parfait et personnalisé de votre atelier de vélos. Avec nos modules, vous concevez votre poste de travail de manière optimale et fonctionnelle. Créez un espace dans lequel il est agréable de travailler et qui donne à vos clients l'assurance que leur vélo est entre de bonnes mains. Découvrez ici les possibilités que vous offre **LISTA bike**.

2 CONSEIL AVISÉ

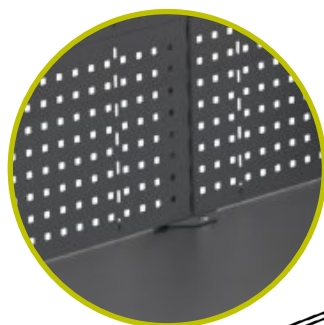
Le comptoir de réception client de **LISTA bike** crée un lien parfait entre le magasin et l'atelier et offre un espace d'accueil et de conseil idéal pour vos clients. Notre comptoir de réception client, dont la hauteur est réglable électriquement, vous permet d'assurer un conseil professionnel ainsi qu'une présentation attrayante des accessoires et des composants. Votre client peut examiner le vélo avec vous, à une hauteur confortable, afin de discuter au mieux des besoins de service. Faites confiance à **LISTA bike** pour des conseils compétents et un service client exceptionnel.



DE NOMBREUX DÉTAILS, UNE SOLUTION

Panneaux modulaires

En exécution perforée ou lisse : Pour le rangement d'outils ou comme élément de design. Parois arrière configurables, p. ex. pour des hauteurs de 350, 500, 700 ou 1050 mm.

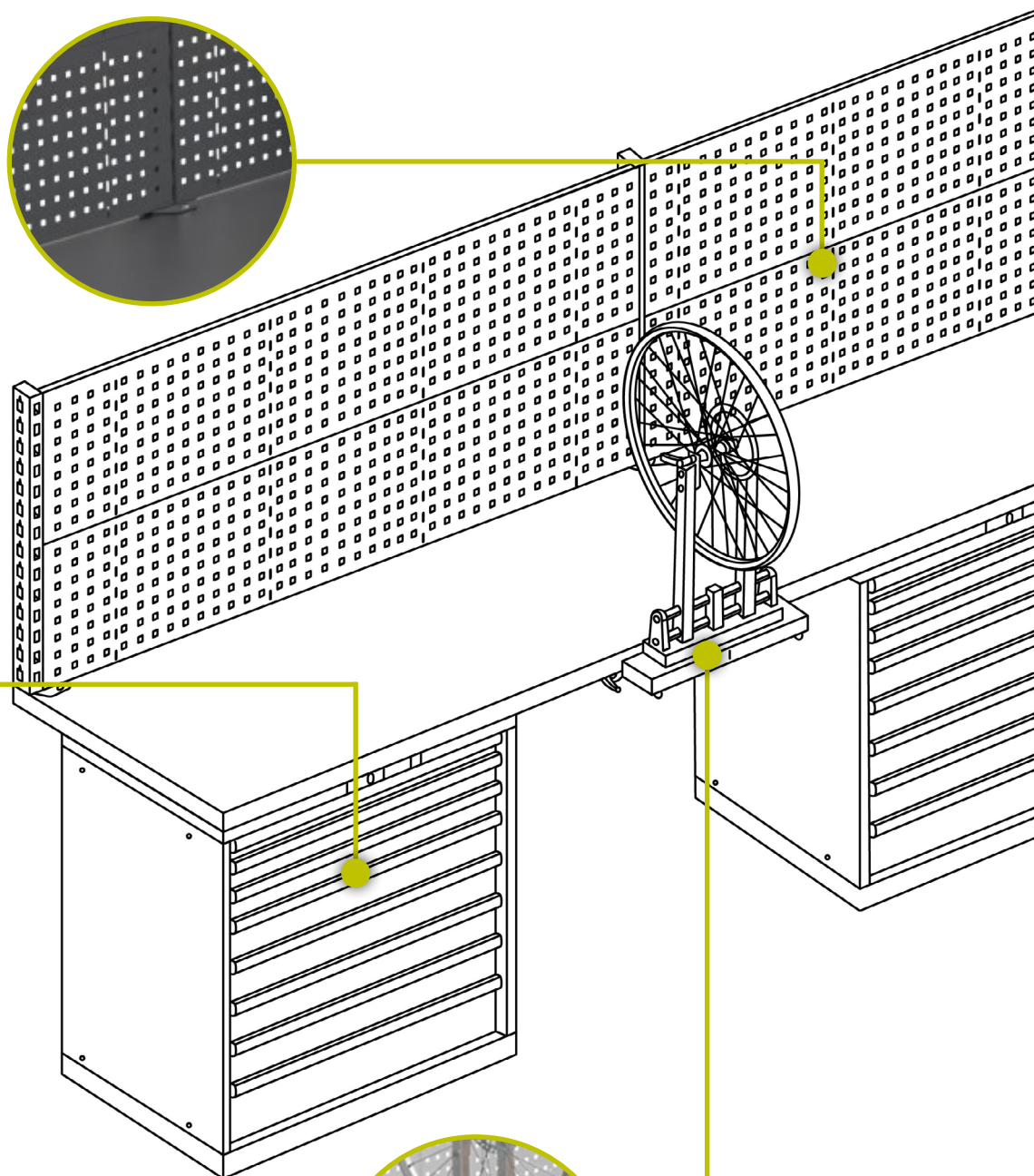
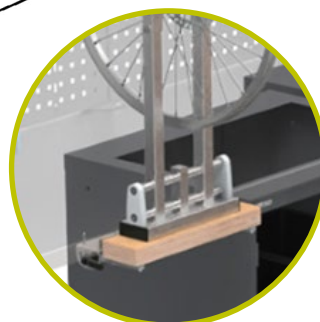


Armoires à tiroirs avec la plus grande capacité utile

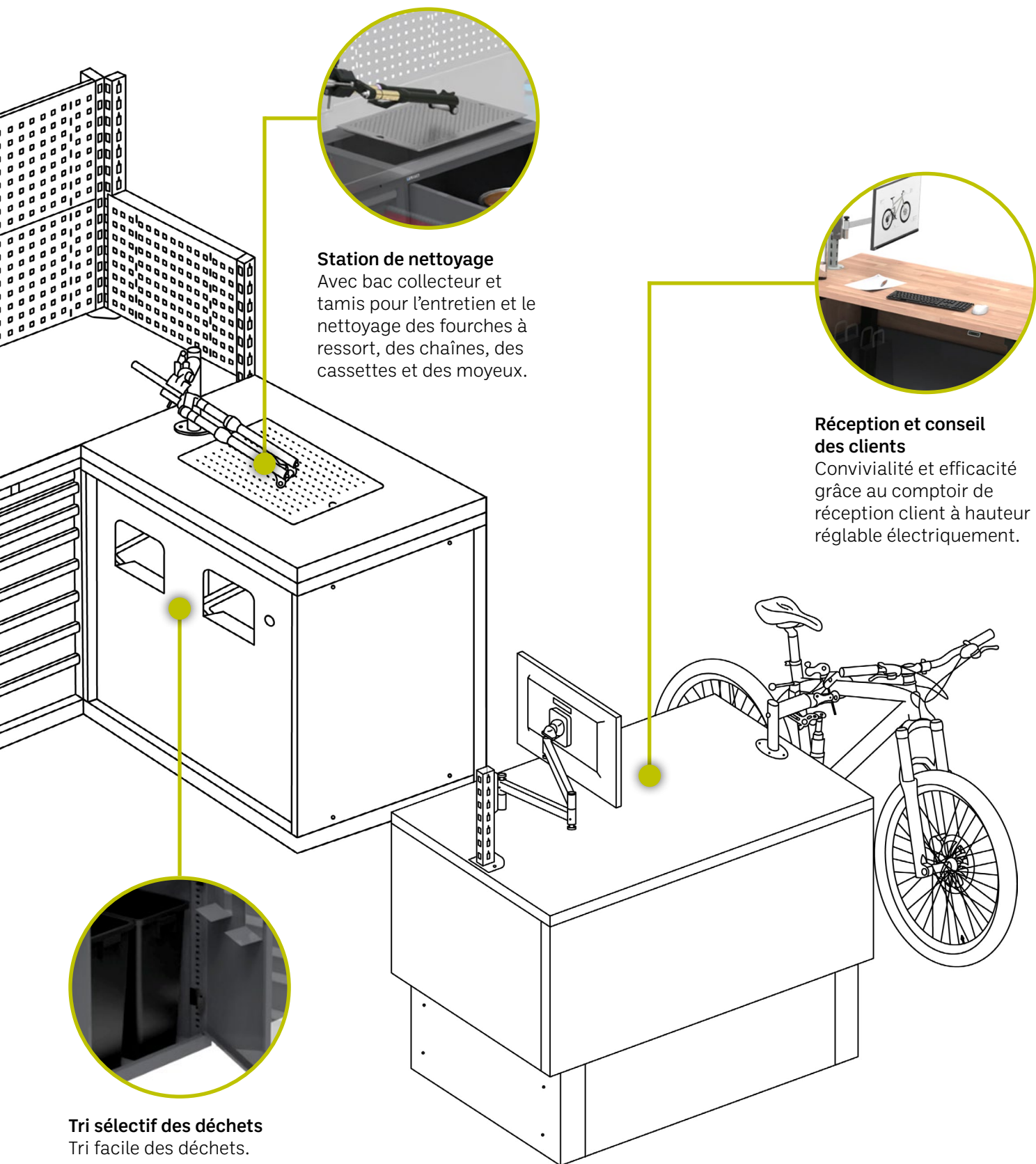
Un volume utile maximal, une grande souplesse de fonctionnement et une rigidité élevée caractérisent les dimensions de tiroirs au choix.

Support de centrage rabattable

Indépendamment de l'occupation de la table de travail, le support de centrage peut être relevé ou rangé lorsqu'il n'est pas utilisé.



Design fonctionnel et pratique pour un atelier accueillant et ouvert. Tout est bien conçu et adapté à une utilisation professionnelle.



Station de nettoyage
Avec bac collecteur et tamis pour l'entretien et le nettoyage des fourches à ressort, des chaînes, des cassettes et des moyeux.

Réception et conseil des clients
Convivialité et efficacité grâce au comptoir de réception client à hauteur réglable électriquement.

Tri sélectif des déchets
Tri facile des déchets.

PERSONNALISABLE

Outre les composants d'atelier bien pensés et fonctionnels, LISTA accorde une grande importance à la couleur. Ajoutez des touches de couleur personnelles et personnalisez votre atelier grâce à notre vaste palette de couleurs pour les bâtis, les façades et les panneaux.



12 couleurs standard

6 combinaisons de couleurs

Ou indiquez simplement la couleur souhaitée*

* Disponible moyennant un supplément de prix.

PLUS D'IDÉES ET D'INSPIRATION

Pour plus d'informations, d'idées ou d'inspiration, contactez-nous ou visitez notre configurateur:
www.configurator.lista.com/



Configurer maintenant!

LES MODULES POUR L'ATELIER



Rack pour vélos

La solution pour le stockage peu encombrant des deux-roues.



Armoire à tiroirs

Un maximum de surface utile dans un minimum d'espace. Capacité de charge par tiroir: 75 kg.



Dispositif rabattable

Conçu pour les systèmes de dévoilages de roues. Peut être rabattu lorsqu'il n'est pas utilisé pour libérer la surface de travail.



Armoire de gestion des déchets

Élimination séparée par deux ouvertures avec déflecteurs. Récipients de grande capacité 2×60 l.



Station de nettoyage

Bac de rétention avec tamis pour petites pièces et armoire pour un rangement sûr du bac de récupération.



Comptoir de réception client

Réglage électrique de la hauteur. Conseil, réception et réparation en une seule solution.

PLATEAUX DE TRAVAIL

Vaste choix de types de plateaux: Plateau en multiplex solide, plateau en hêtre solide, revêtement en acier chromé indestructible ou plateau en linoléum durable et naturel.

