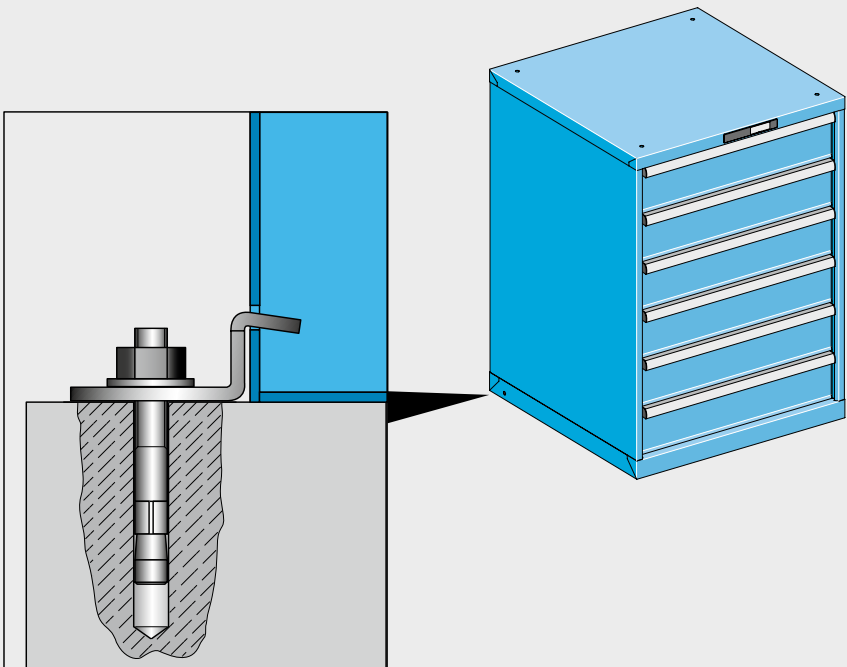
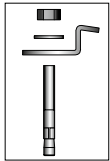


**BODENVERANKERUNG
ANCRAGE AU SOL
ANCORAGGIO AL SUOLO
ANCLAJE AL SUELO
FLOOR ANCHOR**



Montageanleitung
Instructions de montage
Istruzioni per il montaggio
Instrucciones de montaje
Assembly Instructions

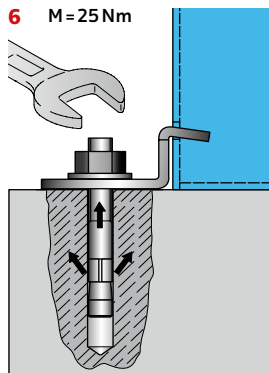
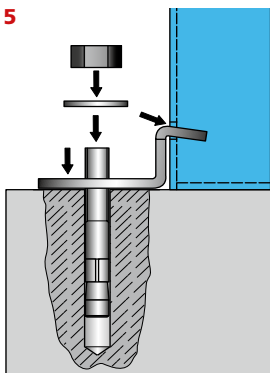
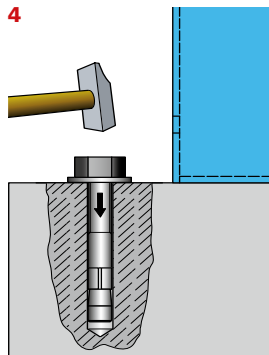
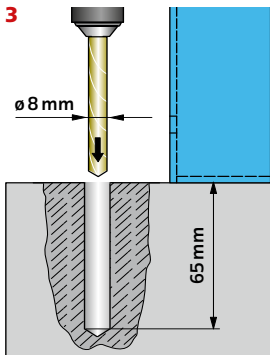
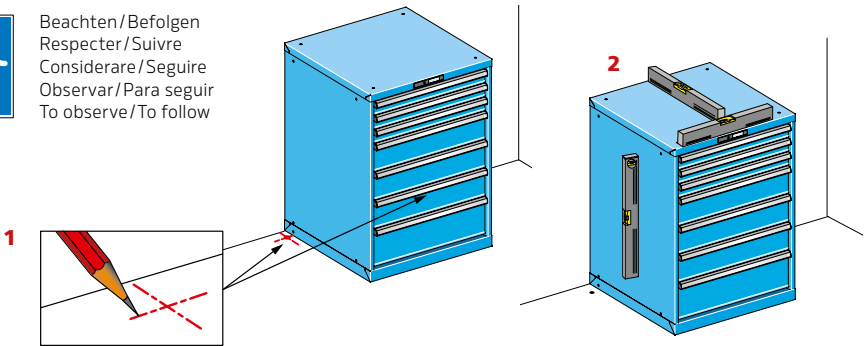


2 x M8 x 80
(NR. 12.042.000)

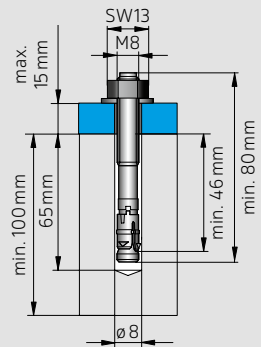
LISTA



Beachten/Befolgen
Respecter/Suivre
Considerare/Seguir
Observar/Para seguir
To observe/To follow



C20/25
(DIN EN 1992-1-1)



LISTA AG
Fabrikstrasse 1
CH-8586 Erlen

Tel. +41 71 649 21 11
Fax +41 71 649 22 03
info@lista.com
www.lista.com

