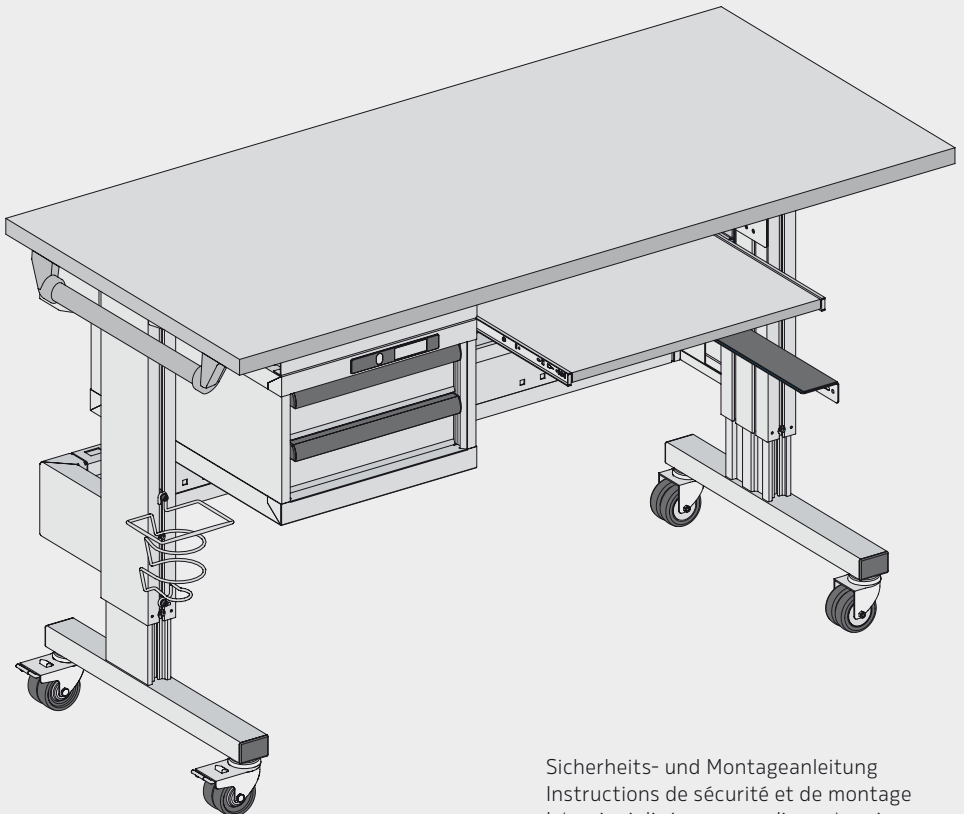


**EINZELARBEITSPLATZ  
POSTE DE TRAVAIL INDIVIDUEL  
POSTO DI LAVORO SINGOLO  
PUESTO DE TRABAJO INDIVIDUAL  
INDIVIDUAL WORKSTATION**



Sicherheits- und Montageanleitung  
Instructions de sécurité et de montage  
Istruzioni di sicurezza e di montaggio  
Instrucciones de seguridad y de ensamblaje  
Safety and Assembly Instructions

# Inhaltsverzeichnis

## Sommaire

## Sommario

## Índice de contenido

## Table of Contents

Sicherheitshinweise Consignes Istruzioni di sicurezza Instrucciones de seguridad Safety Instructions	3	Unterbauten Infrastructures Sottostrutture Estructuras inferiores Substructures	23
Masse und Gewichte Dimensions et poids Dimensioni e pesi Medidas y pesos Dimensions and Weights	7	Pflege, Wartung, Reperatur Entretien, maintenance, réparation Cura, manutenzione, riparazioni Conservación, mantenimiento, reparación Cleaning, Maintenance, Repair	26
Diagonalverstrebung Traverse en diagonale Traversa in diagonale Refuerzo diagonal Diagonal Brace	9	Schraubenlegende Légende des vis Legenda delle viti Leyenda de los tornillos Screw legend	27
Rollensatz Jeu de roues Set di ruote Juego de ruedas Set of castor	10		
Montage Tischplatte Montage du plateau de table Montaggio piano del tavolo Montaje Tablero de mesa Mounting Tabletop	11		
Tischgestell mit Klemmschrauben Piètement de table avec les vis de serrage Sottostruttura tavolo con viti di serraggio Tischgestell mit Klemmschrauben Table Frame with Clamping Screws	12		
Tischgestell mit Kurbel Piètement de table avec manivelle Sottostruttura tavolo con manovella Bastidor de mesa con manivela Table frame with crank	13		
Tischgestell mit Motor Piètement de table avec moteur Sottostruttura tavolo con motore Bastidor de mesa con motor Table Frame with Motor	15		
Schwenkarmbefestigung Fixation du bras pivotant Fissaggi del braccio girevole Dispositivo de fijación de brazo giratorio Swivel Arm Fastening	22		

**Allgemeine Sicherheitshinweise**



Sicherheitshandschuhe



Schutzbrille

Die nachfolgende Sicherheits- und Montageanleitung ist als Sicherheitsmassnahme zwingend zu befolgen. Sie ist sämtlichen Benutzern zur Kenntnis zu bringen und von diesen zu beachten!

- Die angegebenen Gewichte in der Sicherheits- und Montageanleitung dürfen keinesfalls überschritten werden.
- Der Untergrund auf dem die Arbeitsplätze aufgestellt werden, muss eine ausreichende Tragfähigkeit aufweisen.
- Beim Aufstellen der Arbeitsplätze auf Fahrwege und Sicherheitsabstände zu Maschinen und Anlagen achten. Fahrwege dürfen nicht beeinträchtigt werden.
- Beim Arbeiten an Arbeitsplätze darauf achten, dass Werkzeuge und Werkstücke nicht von der Tischplatte fallen können.
- Beim Verschieben von fahrbaren Arbeitsplätzen dürfen sich keine Gegenstände auf der Tischplatte befinden, Werkstücke könnten herunterfallen und Unfälle verursachen. Das Transportieren von Gegenständen mit fahrbaren Arbeitsplätzen ist untersagt.
- Arbeitsplätze müssen immer ausnivelliert werden, sodass Werkzeuge und Werkstücke nicht von der Tischplatte fallen können.

**Consignes de sécurité d'ordre général**



Gants de sécurité



Lunettes de protection

Les instructions de montage et de sécurité suivantes doivent impérativement être appliquées comme mesures utilisateurs être. Elles par être portées à la connaissance de tous les collaborateurs et respectées de ceux-ci!

- Les poids indiqués dans les instructions de sécurité et de montage ne doivent en aucun cas être dépassés postes de travail.
- La surface sur laquelle postes de travail sont installés doit présenter une capacité de charge suffisante.
- Lors de l'installation des postes de travail, veiller à ce que les voies de déplacement et les distances de sécurité par rapport aux machines et aux encombrées soient respectées. Les voies de déplacement ne doivent pas être encombrées.
- Pour travailler sur les postes de travail, veiller à ce que les outils et les pièces à usiner ne puissent tomber de sur le plateau de l'établi.
- Aucun objet ne doit se trouver sur les postes de travail mobiles que l'on déplace. Les pièces à usiner pourraient tomber et provoquer des accidents. Il est interdit de transporter des objets avec des établis mobiles.
- Les établis doivent toujours être mis à niveau de manière à ce que les outils et les pièces à usiner ne puisse tomber de sur le plateau.

**Istruzioni generali di sicurezza**



Guanti di sicurezza

È assolutamente necessario attenersi alle seguenti istruzioni di sicurezza e di montaggio. Tutto il personale interno deve essere portato a conoscenza delle istruzioni e seguirle!

- I pesi indicati nelle istruzioni di montaggio non devono mai essere superati.
- Il pavimento su cui vengono installati i lavoro singolo deve presentare una portata sufficiente.
- Per l'installazione dei lavoro singolo prestare attenzione alle vie di passaggio e alle distanze di sicurezza rispetto a macchine e impianti. Non intralciare le vie di passaggio.



Occhiali di protezione

- Durante il lavoro accertarsi che gli utensili e i pezzi lavorati non possano cadere dal lavoro singolo.
- Quando si spostano lavoro singolo mobili, sul piano di lavoro non devono trovarsi oggetti che potrebbero cadere e provocare infortuni. È vietato trasportare oggetti sui banchi da lavoro mobili.
- I banchi da lavoro devono sempre essere livellati, in modo che utensili e pezzi lavorati non possano cadere dal piano di lavoro.

### Instrucciones de seguridad generales



Guantes de seguridad



Gafas de protección

Como medida de seguridad, es imprescindible seguir las instrucciones del presente manual de instalación y uso. ¡Todos los operarios deberán conocerlas y respetarlas!

- En ningún caso se deberán exceder los pesos indicados en las instrucciones de ensamblaje.
- La base sobre la cual se colocan los puestos de trabajo individual deberá mostrar una capacidad de carga suficiente.
- Al colocar los puestos de trabajo individual, prestar atención a vías de circulación y distancias de seguridad a máquinas e instalaciones. Las vías de circulación no deberán quedar afectadas.
- Al trabajar en puestos de trabajo individual, prestar atención a que las herramientas y las piezas a trabajar no se puedan caer de la encimera del banco de trabajo.
- Al desplazar un puesto de trabajo individual móvil no se deberán encontrar ningunos objetos en la encimera del puestos de trabajo; las piezas a trabajar se podrían caer y causar accidentes. Queda prohibido el transporte de objetos con puestos de trabajo móviles.
- Los puestos de trabajo siempre deberán ser nivelados para que las herramientas y las piezas a trabajar no se puedan caer de la encimera del puesto de trabajo.

### General safety instructions



Safety gloves



Protective goggles

It is imperative the following safety and assembly instructions are followed as a safety measure.

- The weights stated in the assembly instructions must not be exceeded under any circumstances.
- The surface on which the workstations are positioned must have adequate load-bearing capacity.
- On positioning the workstations, pay attention to corridors and safety distances in relation to machinery and installations. Corridors must not be encroached upon.
- On working at the workstations, make sure that tools and workpieces cannot fall off the tabletop.
- On moving mobile workstations, there must not be any objects on the work-bench top, workpieces could fall off and cause accidents. It is not allowed to use mobile workstations to transport objects.
- Workstations must always be levelled such that tools and workpieces cannot fall off the tabletop.



**Vorsicht bei Transport und Montage**  
**Précautions à prendre lors du transport et du montage**  
**Precauzioni durante il trasporto e montaggio**  
**Precaución durante el transporte y el montaje**  
**Transport and Assembly Precautions**

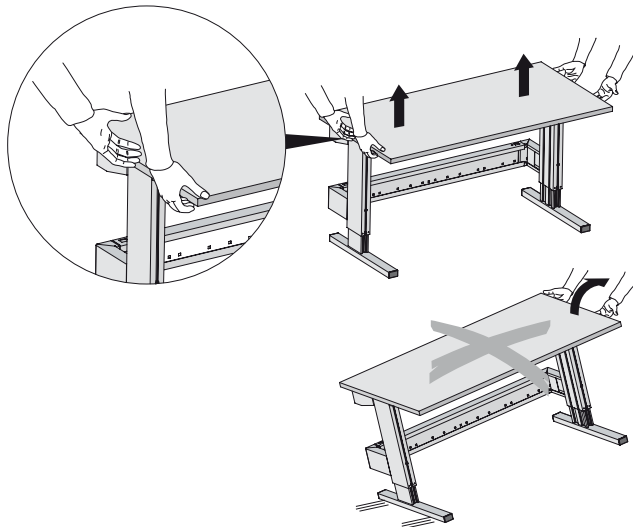
Beim Transport oder bei der Montage **nur am Unterbaurahmen oder an den Füßen halten und tragen.**  
 Tisch nur komplett angehoben transportieren. Verschieben verboten!

Pour le transport ou le montage, la table de travail **doit être tenue et portée uniquement par les pieds ou le piètement.**  
 Transportée la table seulement en haute. Déplacement sur le fond interdite!

Per trasportare o montare **il tavolo, reggerlo e sposterlo afferrandolo solo per la sottostruttura o per i supporti.**  
 Trasporti pienamente solo elevata tavolo. Movimento proibito!

Al transportar y durante el montaje, **sólo sujetar y cargar por el bastidor inferior o por las patas.**  
 Transporte tabla sólo totalmente elevada. Mueva prohibida!

**Hold and carry the table only by the sub-frame or feet** during transportation or assembly.  
 Transport the table only fully lifted. Moving prohibited!



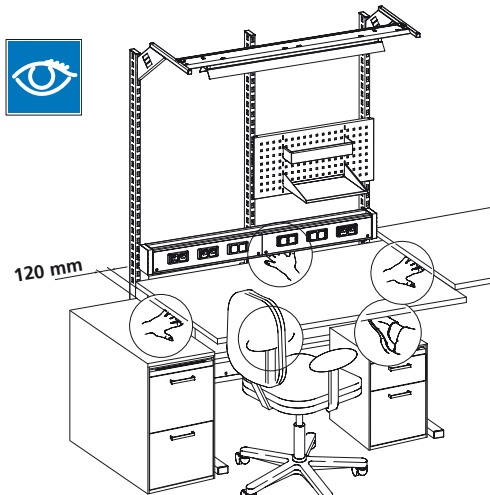
**Kontrollieren Sie vor jeder Betätigung der elektrischen Höhenverstellung, dass der Höhenverstellbereich sowohl oberhalb als auch unterhalb der Tischplatte frei ist.** Stühle, Aktenschränke, Korpusse und andere Tischplatten sind zu entfernen, da diese sowie der Tisch beschädigt werden können. **Achten Sie darauf, dass sich keine Gliedmaßen des Benutzers oder von Dritten im Höhenverstellbereich befinden, da es zu Verletzungen durch Klemm-, Scher- und Quetschwirkungen an Körperteilen kommen kann. Sicherheitsabstand zu anderen Gegenständen, min. 120mm.**

**Avant tout réglage en hauteur électrique d'une table, vérifiez que la zone de desserte du réglage en hauteur soit dégagée vers le haut et vers le bas.** Les sièges, armoires à dossiers, corps et autres plateaux de table sont à écarter, pour éviter que ceux-ci ou la table ne soient endommagés. **Veillez à ce qu'aucun membre d'une personne à proximité se trouve dans la zone de desserte du réglage en hauteur, pour empêcher toute lésion du corps par cisaillement, pinçage ou écrasement. Distance de sécurité à d'autres objets, min. 120mm.**

**Prima di effettuare qualsiasi regolazione d'altezza, controllate che la zona di regolazione sia libera sia al disopra che al sotto del piano del tavolo.** Le sedie, gli armadietti, le cassettiere e gli altri ripiani devono essere allontanati per evitare che vengano danneggiati o che si producano danni allo stesso tavolo. **Accertatevi che mani e piedi dell'utente o di terzi siano lontani della zona della regolazione d'altezza, per prevenire ferimenti che potrebbero essere causati dall'azione dei dispositivi di bloccaggio, di taglio e di compressione. Distanza di sicurezza ad altri oggetti min. 120mm.**

**Antes de cualquier accionamiento del ajuste de altura eléctrico, comprobar que la zona de ajuste de altura tanto encima como debajo de la mesa estén libres.** Sillas, armarios archivadores, cuerpos y otros tableros de mesa se deberán alejar ya que los mismos, así como la mesa, podrán quedar dañados. **Prestar atención a que no se encuentren miembros ni del usuario ni de terceros en la zona de ajuste de altura ya podrían resultar lesiones debido a efectos de aprisionamiento, cizallamiento o aplastamiento de miembros del cuerpo. Distancia de seguridad a otros objetos, min. 120mm.**

**Before operating the table's electrical height adjustment, always check that the height adjustment zone is unobstructed both above and below the table top.** Clear away chairs, filing cabinets, drawer units and other table tops that might otherwise damage or be damaged by the table. **Ensure that the operator's and other people's limbs are clear of the height adjustment zone, otherwise there is a risk of injury due to trapping, shearing or crushing. Keep other objects away at a safe distance, min. 120mm.**

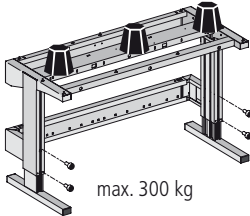


**Masse und Gewichte**  
**Dimensions et poids**  
**Dimensioni e pesi**  
**Medidas y pesos**  
**Dimensions and Weights**



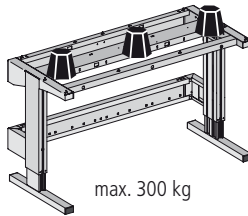
Gewichte keinesfalls überschreiten!  
 Ne dépasser en aucun cas les indiqués!  
 Non superare mai i pesi indicati!  
 ¡En ningún caso exceder los pesos!  
 Under no circumstances exceed weights!

mit Klemmschrauben  
 avec les vis de serrage  
 con viti di arresto  
 con tornillos de fijación  
 with clamping screws



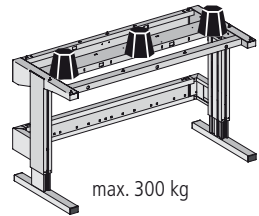
max. 300 kg

mit Handkurbel  
 avec une manivelle  
 con manovella  
 con manivela  
 with hand crank



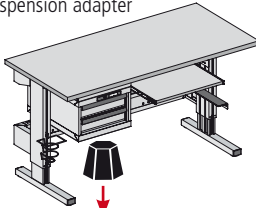
max. 300 kg

mit Elektromotor  
 avec un moteur électrique  
 con motore elettrico  
 Con motor eléctrico  
 with electric motor



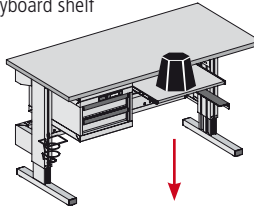
max. 300 kg

Hängeadapter  
 Adaptateur pour suspension  
 Adattatore di montaggio  
 Adaptador de suspensión  
 Suspension adapter



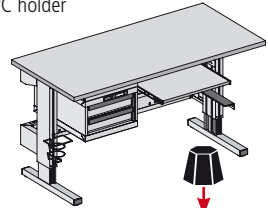
max. 100 kg

Tastaturauszug  
 Tablette coulissante pour clavier  
 Supporto tastiera  
 Cajón de teclado  
 Keyboard shelf



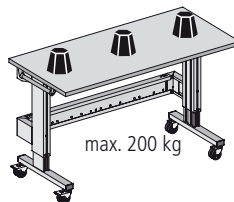
max. 20 kg

PC Halter  
 Support PC  
 Supporto CPU  
 Porta PC  
 PC holder



max. 20 kg

Einzelarbeitsplatz, fahrbar  
 Poste de travail individuel, mobiles  
 Posto di lavoro singolo, mobile  
 Puesto de trabajo individual móvil  
 Mobile individual workstation



max. 200 kg



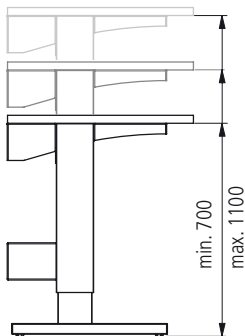
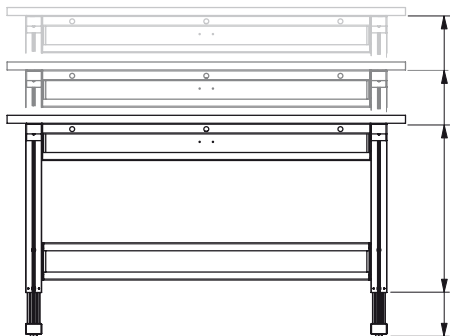
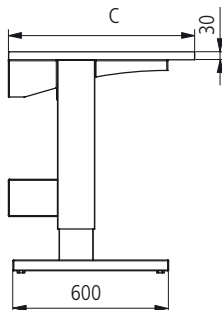
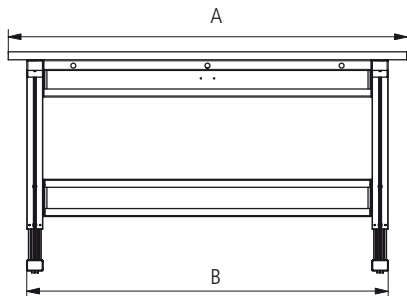
Belastungswerte gelten bei gleichmässig verteilten Lasten  
 Les capacités de charge sont valables pour des charges homogènement réparties  
 La portata indicata vale in caso di pesi uniformemente distribuiti  
 Los valores de cargabilidad son válidos en el caso de unas cargas repartidas uniformemente  
 Load figures apply for evenly distributed loads



An- und Aufbauelemente reduzieren die Gesamtbelastung des Tisches, entsprechend!  
 Les éléments de montage et d'équipement réduisent la capacité de charge totale!  
 Elementi costruttivi riducono il carico complessivo sulla scrivania!  
 Elementos constructions reducen la carga total sobre la mesa!  
 The mounting and equipment reduce the total load capacity!

Masse und Gewichte  
 Dimensions et poids  
 Dimensioni e pesi  
 Medidas y pesos  
 Dimensions and Weights

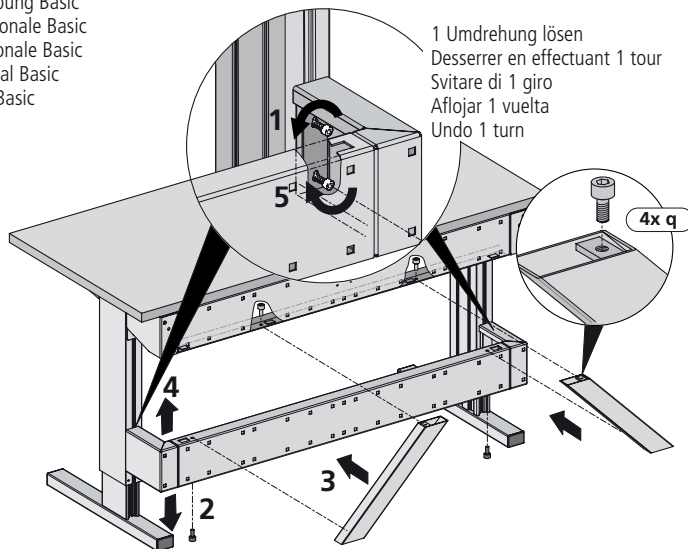
Masse  
 Dimensions  
 Dimensioni  
 Medidas  
 Dimensions



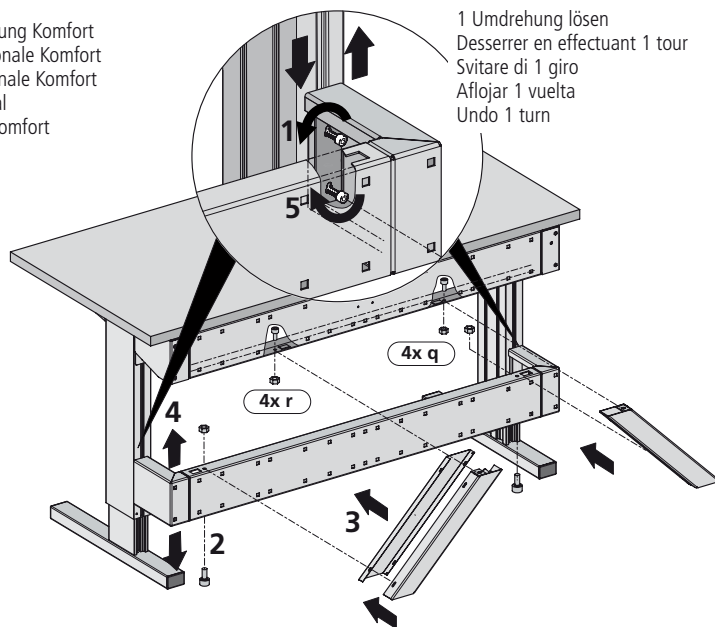
A	B	C
1200mm	1030mm	620mm
1500mm	1360mm	700mm
2000mm	1780mm	800mm

Diagonalverstrebung  
 Traverse en diagonale  
 Traversa in diagonale  
 Refuerzo diagonal  
 Diagonal Brace

Diagonalverstrebung Basic  
 Traverse en diagonale Basic  
 Traversa in diagonale Basic  
 Refuerzo diagonal Basic  
 Diagonal brace Basic

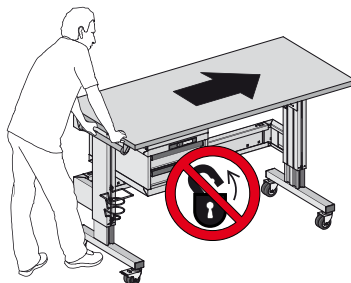
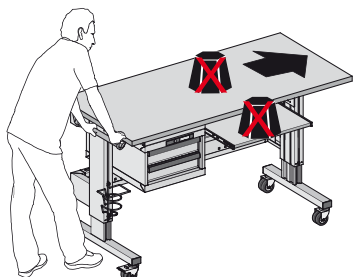
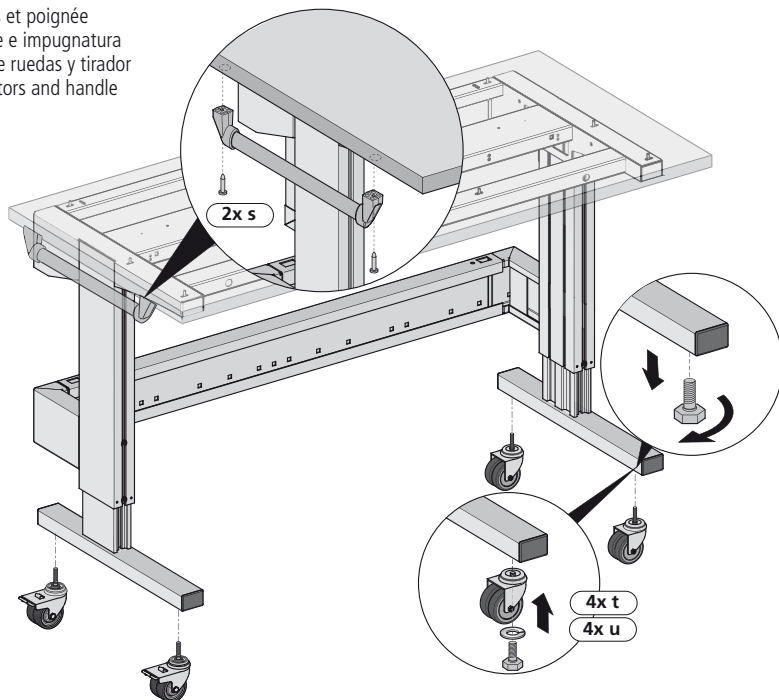


Diagonalverstrebung Komfort  
 Traverse en diagonale Komfort  
 Traversa in diagonale Komfort  
 Refuerzo diagonal  
 Diagonal brace Komfort

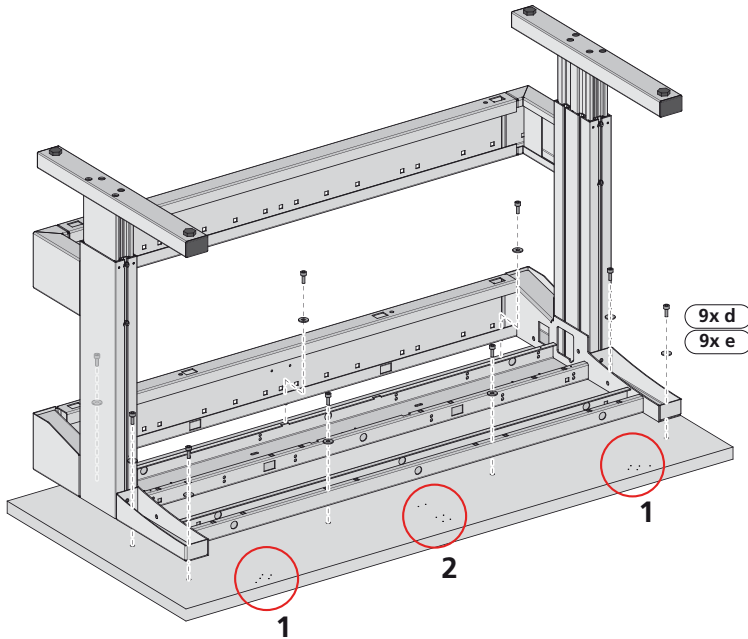


**Rollensatz**  
**Jeu de roues**  
**Set di ruote**  
**Juego de ruedas**  
**Set of Castors**

Rollensatz und Griff montieren  
Monter jeu de roues et poignée  
Montare set di ruote e impugnatura  
Montaje de juego de ruedas y tirador  
Assemble set of castors and handle



**Montage Tischplatte**  
**Montage du plateau de table**  
**Montaggio piano del tavolo**  
**Montaje Tablero de mesa**  
**Mounting Tabletop**



1 für elektrische Höhenverstellung  
 2 für Kurbelmontage

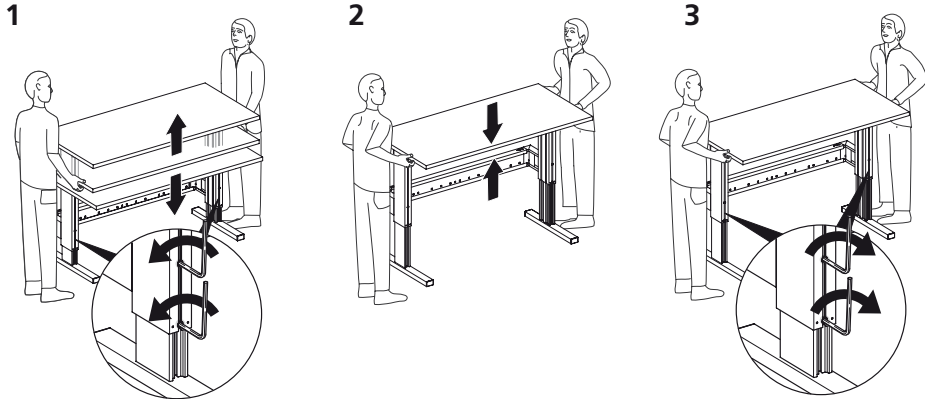
1 pour réglage électrique en hauteur  
 2 pour montage avec manivelle

1 per regolazione elettrica d'altezza  
 2 per montaggio manovella

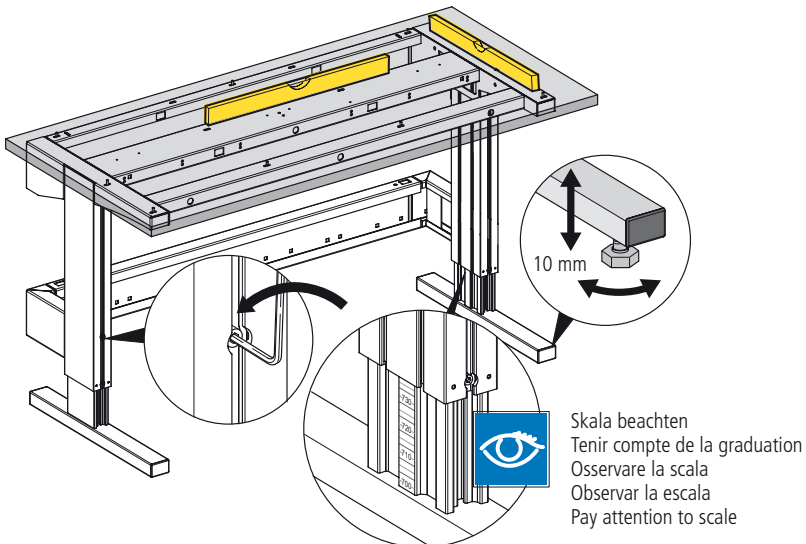
1 para ajuste de altura eléctrico  
 2 para montaje de manivela

1 for electrical height adjustment  
 2 for crank assembly

Tischgestell mit Klemmschrauben  
 Piètement de table avec les vis de serrage  
 Sottostruttura tavolo con con viti di serraggio  
 Bastidor de mesa con tornillos de fijación  
 Table Frame with Clamping Screws



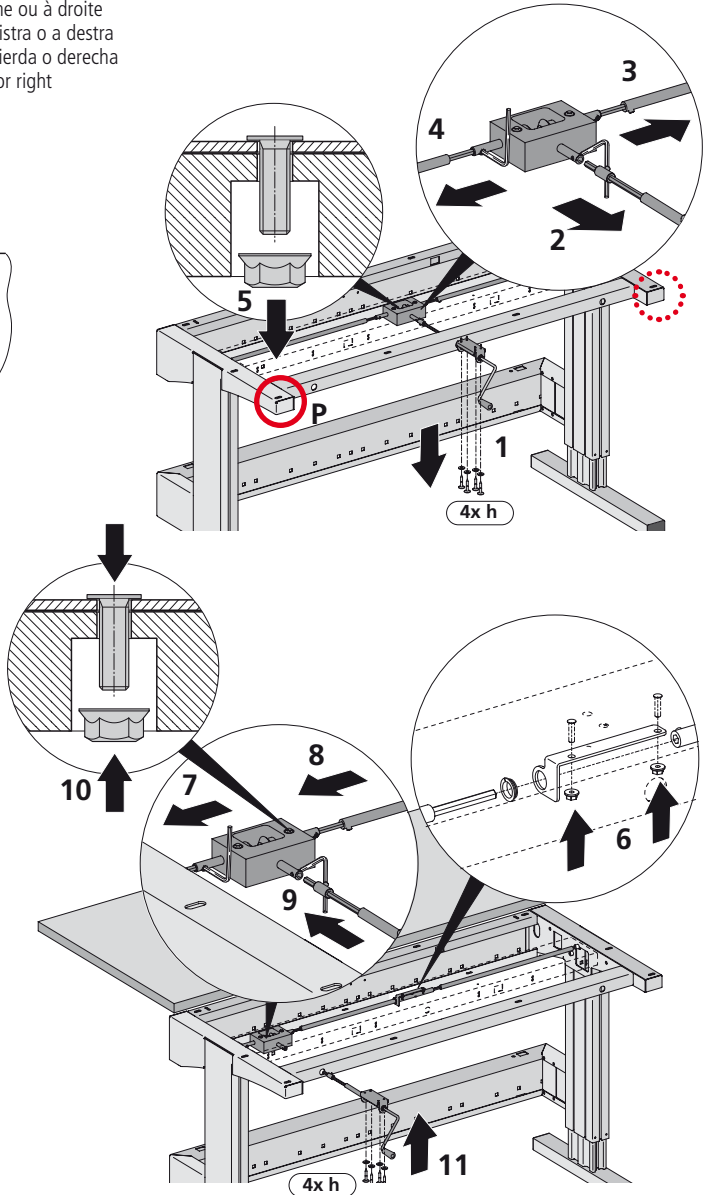
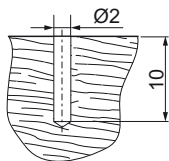
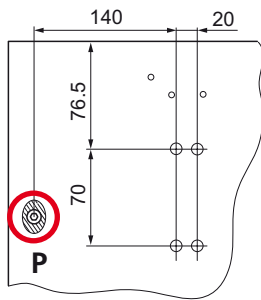
2 Umdrehungen lösen, Höhe einstellen und wieder festziehen.  
 Desserrer en effectuant 2 tours, régler la hauteur et resserrer  
 Svitare di 2 giri, regolare l'altezza e serrare nuovamente.  
 Aflojar 2 vueltas, ajustar la altura y volver a apretar.  
 Undo 2 turns, adjust height and retighten.



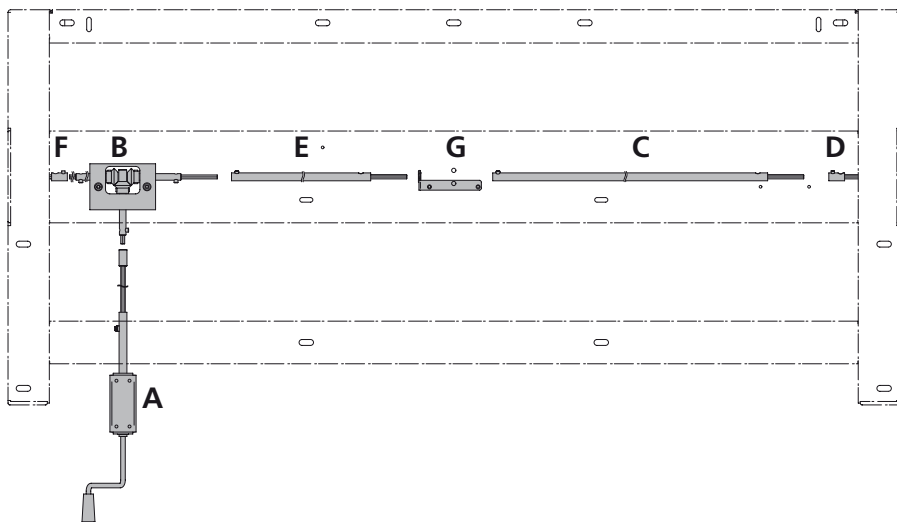
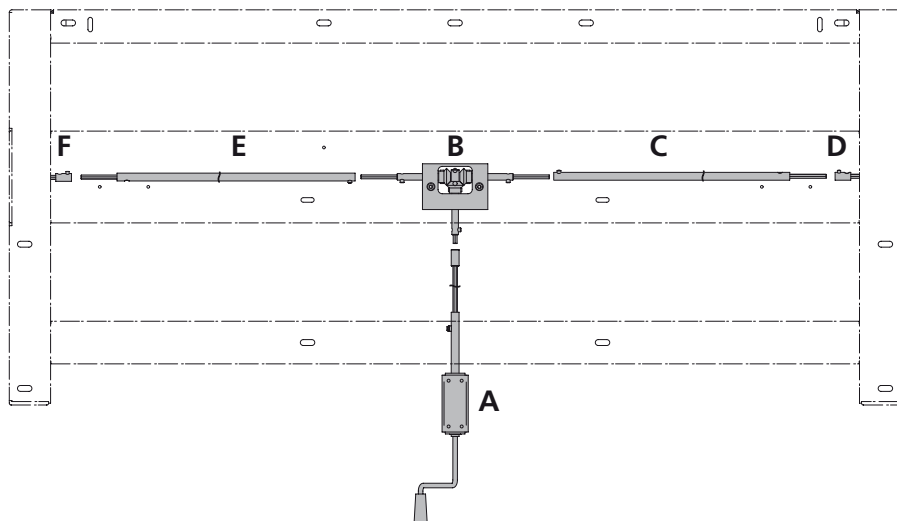


**Tischgestell mit Kurbel**  
**Piètement de table avec manivelle**  
**Sottostruttura tavolo con manovella**  
**Bastidor de mesa con manivela**  
**Table Frame with Crank**

Montage der Handkurbel links oder rechts  
 Montage de la manivelle à gauche ou à droite  
 Montaggio della manovella a sinistra o a destra  
 Montaje de la manivela a la izquierda o derecha  
 Assembly of the hand crank left or right

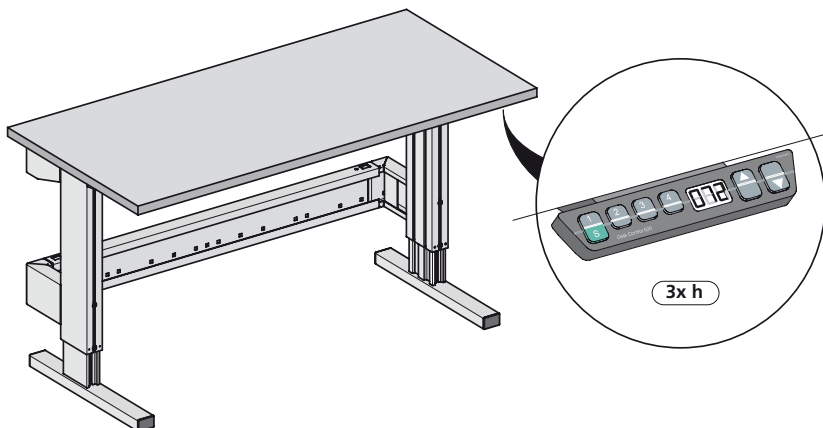
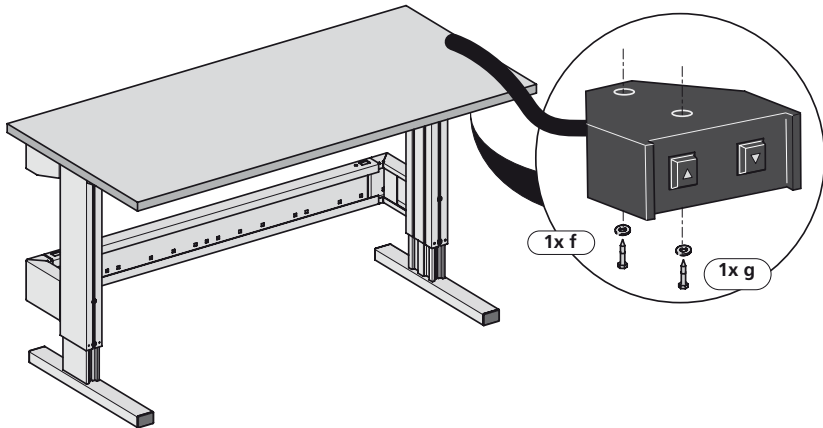


Tischgestell mit Kurbel  
Piètement de table avec manivelle  
Sottostruttura tavolo con manovella  
Bastidor de mesa con manivela  
Table Frame with Crank



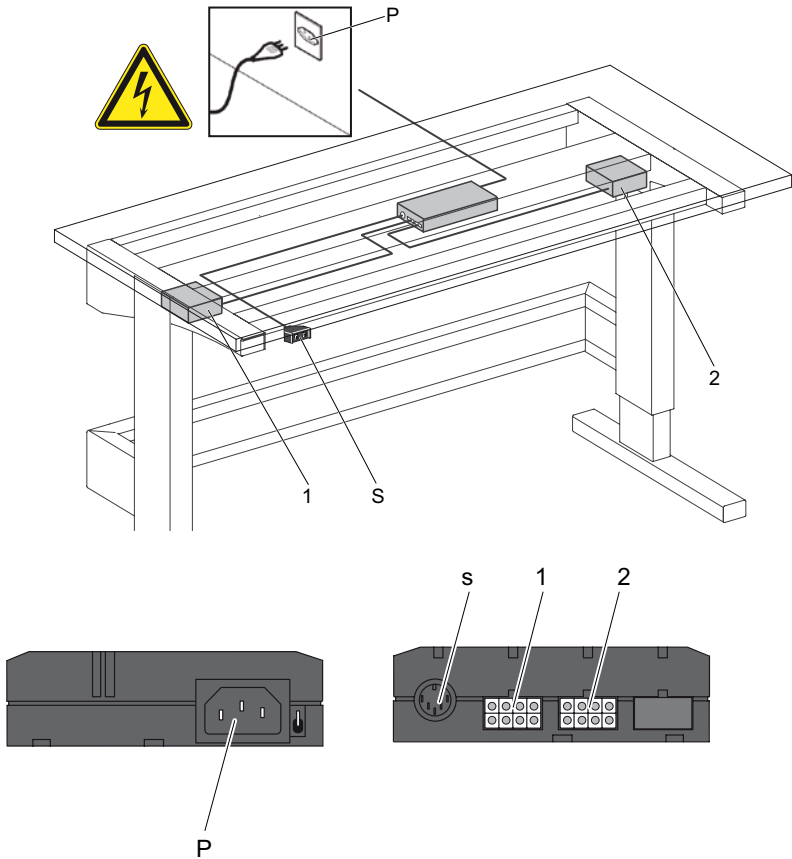
**Tischgestell mit Motor**  
**Piètement de table avec moteur**  
**Sottostruttura tavolo con motore**  
**Bastidor de mesa con motor**  
**Table Frame with Motor**

Höhenverstellung, elektrisch  
 Höhenverstellung, elektrisch  
 Regolazione d'altezza, elettrica  
 Ajuste de altura, eléctrico  
 Height adjustment, electrical



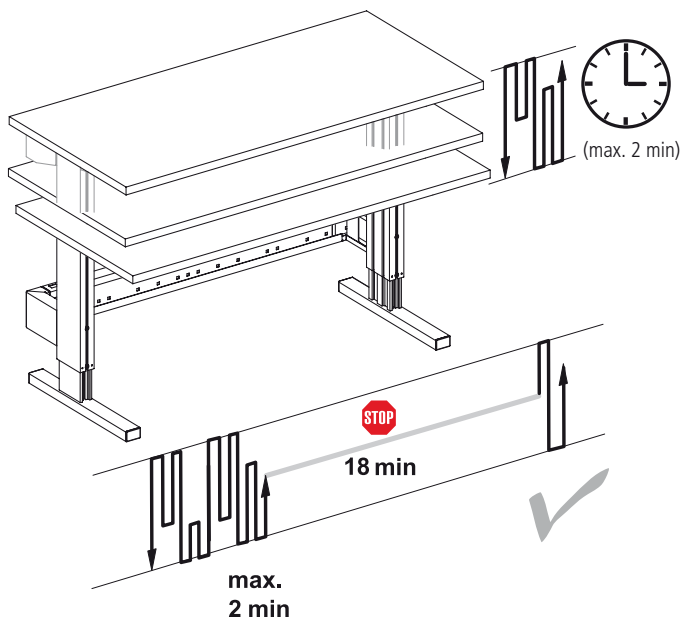
Tischgestell mit Motor  
Piètement de table avec moteur  
Sottostruttura tavolo con motore  
Bastidor de mesa con motor  
Table Frame with Motor

Verkabelung  
Câblage  
Cablaggio  
Cableado  
Cabling



**Tischgestell mit Motor**  
**Piètement de table avec moteur**  
**Sottostruttura tavolo con motore**  
**Bastidor de mesa con motor**  
**Table Frame with Motor**

Inbetriebnahme  
Mise en service  
Messa in servizio  
Puesta en funcionamiento  
Installation



Wird der Tisch länger als 2 Minuten permanent bewegt, so schaltet sich die Steuerung für ca. 18 Minuten aus.

Lorsque la table est manoeuvrée sans interruption pendant plus de 2 minutes, la commande s'arrête pour une durée de 18 minutes environ.

Se il tavolo è in movimento continuo per più di 2 minuti, il comando si spegne per circa 18 minuti.

En caso de que la mesa se mueva permanentemente durante más de 2 minutos, se desconectará el sistema de mando por aprox. 18 minutos.

If the table is in continuous motion for longer than 2 minutes, the controller cuts out for approx. 18 minutes.

## Tischgestell mit Motor - Reset

### Piètement de table avec moteur - reset

### Sottostruttura tavolo con motore - reset

### Bastidor de mesa con motor - restablecimiento

### Table Frame with Motor - Reset

---

Wenn die wirkliche Tischplattenposition nicht mehr mit der angezeigten Tischplattenposition übereinstimmt, müssen Sie einen Endlagenabgleich der untersten Tischplattenposition durchführen.



1. Drücken Sie die „Tischplatte nach unten“. Halten Sie die Taste „Tischplatte nach unten“ solange gedrückt, bis die Tischplatte die unterste Tischplattenposition erreicht hat (programmierte Tischplattenposition).
2. Drücken Sie die Taste „Tischplatte nach unten“ nochmals und halten Sie die Taste weiter gedrückt. Nach ca. 5 Sekunden wird die Tischplatte weiter nach unten verstellt, bis die absolute unterste Tischplattenposition erreicht wird.
3. Lassen Sie die Taste „Tischplatte nach unten“ los. Der elektrisch höhenverstellbare Arbeitsplatz kann wieder normal verwendet werden.

Si la actuelle position du dessus de table n'est pas compatible avec la position sur le display, la commande nécessite un reset.



1. Presser le bouton « dessus de table en bas » et laisser le presser, jusqu'à la position le plus bas (position du dessus de table programmé).
2. Presser le bouton « dessus de table en bas » et laisser le presser. Après environ 5 seconds le dessus de table est ajusté par le bas, jusqu'à la position le plus bas.
3. Arrêter presser le bouton « dessus de table en bas ». La table de travail peut être utilisée.

Se la posizione effettiva del piano del tavolo non coincide più con quella visualizzata, è necessario effettuare un allineamento della posizione inferiore del piano del tavolo.



1. Premere il tasto "Piano del tavolo verso il basso". Tenere premuto il tasto "Piano del tavolo verso il basso" finché il piano del tavolo ha raggiunto la posizione inferiore (posizione programmata).
2. Premere ancora il tasto "Piano del tavolo verso il basso" e tenerlo premuto. Dopo ca. 5 secondi il piano si sposta ancora verso il basso fino a raggiungere la posizione inferiore assoluta.
3. Rilasciare il tasto "Piano del tavolo verso il basso". Il posto di lavoro con regolazione d'altezza può essere riutilizzato normalmente.

Si la posición efectiva del tablero de mesa ya no coincide con la posición indicada del tablero de mesa, se deberá ejecutar una adaptación de posición final de la posición más baja del tablero de mesa.



1. Pulsar la tecla „Bajar tablero de mesa“. Mantener pulsada la tecla „Bajar tablero de mesa“ hasta que el tablero de mesa haya alcanzado la posición más baja del tablero de mesa (posición programada del tablero de mesa).
2. Volver a pulsar la tecla „Bajar tablero de mesa“ y continuar manteniendo la tecla pulsada. Después de aprox. 5 segundos, el tablero de mesa continuará bajando hasta alcanzar la posición más baja absoluta del tablero de mesa.
3. Soltar la tecla „Bajar tablero de mesa“. El puesto de trabajo de altura ajustable se podrá volver a utilizar de modo normal.

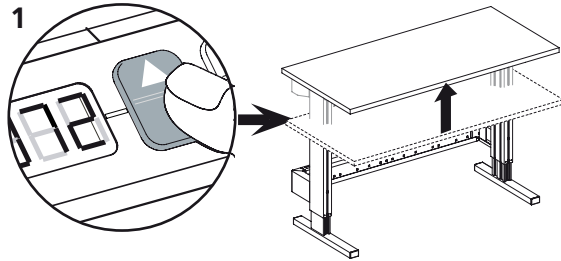
If the actual position of the tabletop isn't compatible with the tabletop position shown on the display, the controller needs a reset.



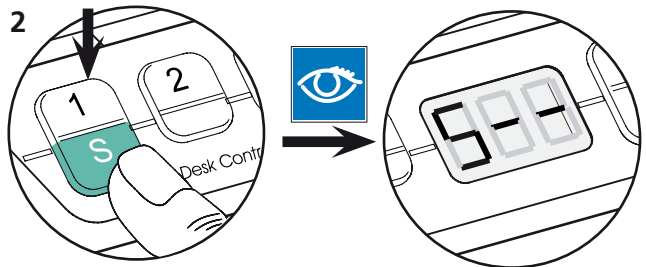
1. Push the button "tabletop down" and keep it holding until the tabletop reaches the lowest position (programmed table top position).
2. Push the button "tabletop down" again and keep it holding. After about 5 seconds the tabletop is adjusted downwards, until the absolute lowest tabletop position is reached.
3. Stop holding the "tabletop down" button. The workstation can be used again.

**Tischgestell mit Motor**  
**Piètement de table avec moteur**  
**Sottostruttura tavolo con motore**  
**Bastidor de mesa con motor**  
**Table Frame with Motor**

Speichern einer Position  
 Enregistrer une position  
 Memorizzazione di una posizione  
 Almacenamiento de una posición  
 Saving a position



Mittels Antrieb "Auf" / "Ab" zur gewünschten Höhe fahren.  
 Au moyen de la commande «haut/bas», manœuvrez le plateau à la hauteur de votre choix.  
 Con i comandi "Up" / "Down" del motore portare il tavolo all'altezza desiderata.  
 Con comando „altos" / „bajos" con la altura deseada circular.  
 Use the "up" / "down" buttons to set the desired height.



Speichertaste "S" drücken. Im Display erscheint "S--". Hinweis: Wird die Speichertaste "S" ein zweites Mal gedrückt, wird wieder die aktuelle Höhe angezeigt und die eingestellte Höhe wird **nicht** gespeichert.

Pour enregistrer la position, appuyez sur la... touche «S». Vous verrez s'afficher un «S--». Remarque: En actionnant une deuxième fois la touche «S», c'est la hauteur actuelle qui s'affiche, la nouvelle hauteur de réglage **n'étant**, quant à elle, **pas** enregistrée.

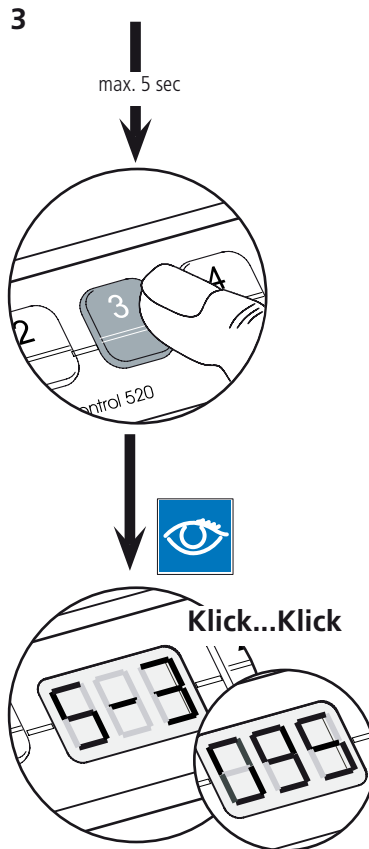
Premere il tasto di memorizzazione "S". Nel display appare "S--". Avvertenza: se il tasto di memorizzazione "S" viene premuto una seconda volta, si visualizza l'altezza corrente e quella impostata **non** viene memorizzata.

Marchar a la altura deseada mediante el accionamiento de „Subir / bajar". Pulsar la tecla de almacenamiento „S". En la pantalla aparecerá „S--". Nota: Si se pulsa la tecla de almacenamiento „S" una segunda vez, se volverá a visualizar la altura actual y la altura ajustada **no** será almacenada.

Press the "S" store button. The display reads "S--". Note: Pressing the "S" store button a second time displays the current height; the set height is **not** stored.

**Tischgestell mit Motor**  
**Piètement de table avec moteur**  
**Sottostruttura tavolo con motore**  
**Bastidor de mesa con motor**  
**Table Frame with Motor**

Speichern einer Position  
 Enregistrer une position  
 Memorizzazione di una posizione  
 Almacenamiento de una posición  
 Saving a position



Innerhalb von 5 Sekunden entsprechende Positionstaste drücken, auf welcher die eingestellte Höhe gespeichert werden soll. Ertönt ein "Klick...Klick", ist die Höhe gespeichert.

En l'espace de 5 secondes, appuyez sur la touche de positionnement correspondante afin d'enregistrer la hauteur de votre choix. A l'audition d'un « clic... clic », vous savez que la hauteur de votre choix a été enregistrée.

Entro 5 secondi premere il corrispondente tasto di posizione su cui l'altezza impostata deve essere memorizzata. Il segnale sonoro " clic... clic " conferma che l'altezza è memorizzata.

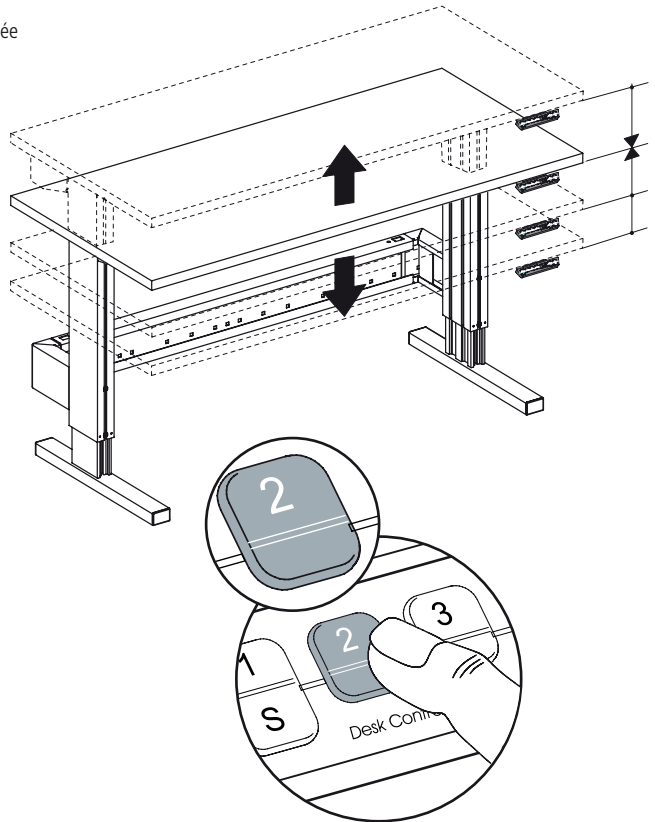
Dentro de un lapso de 5 segundos, pulsar la tecla de posición en la cual deberá quedar almacenada la altura ajustada. Al oír „ clic ... clic “, la altura estará almacenada.

To store the set height, press the position button within 5 seconds. When you hear "click...click", the height has been stored.



**Tischgestell mit Motor**  
**Piètement de table avec moteur**  
**Sottostruttura tavolo con motore**  
**Bastidor de mesa con motor**  
**Table Frame with Motor**

Fahren zu einer gespeicherten Position  
 Déplacer la table à une position enregistrée  
 Andare a una posizione memorizzata  
 Marchará a la posición almacenada  
 Move table to a saved position



Taste gedrückt halten = Tisch fährt auf die gespeicherte Position (2).

**Notfallstopp: Lassen Sie die gedrückte Taste los.**

Touche maintenue enfoncée = le plateau de table se déplace à la hauteur enregistrée (2).

**Arrêt d'urgence: Relâchez la touche enfoncée.**

Mantenere il tasto premuto = il tavolo si sposta alla posizione memorizzata (2).

**Stop in caso d'emergenza: rilasciare il tasto.**

Mantener la tecla pulsada = la mesa marchará a la posición almacenada (2).

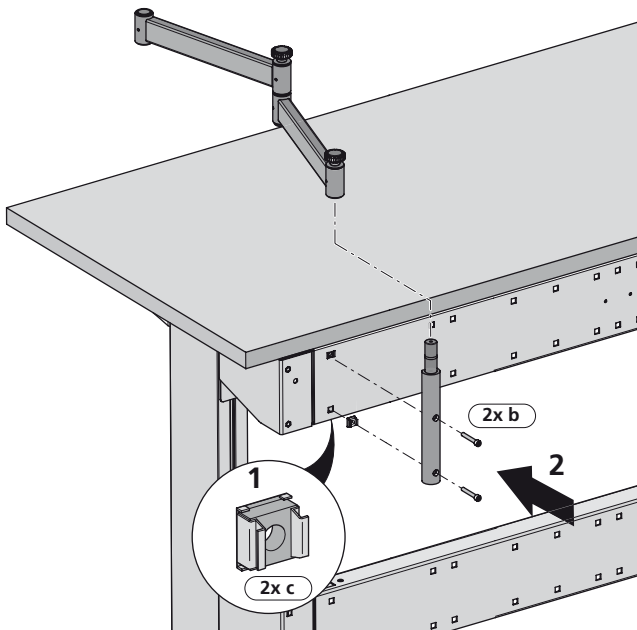
**Paro de emergencia: Soltar la tecla pulsada.**

Keep button pressed = table travels to the stored position (2).

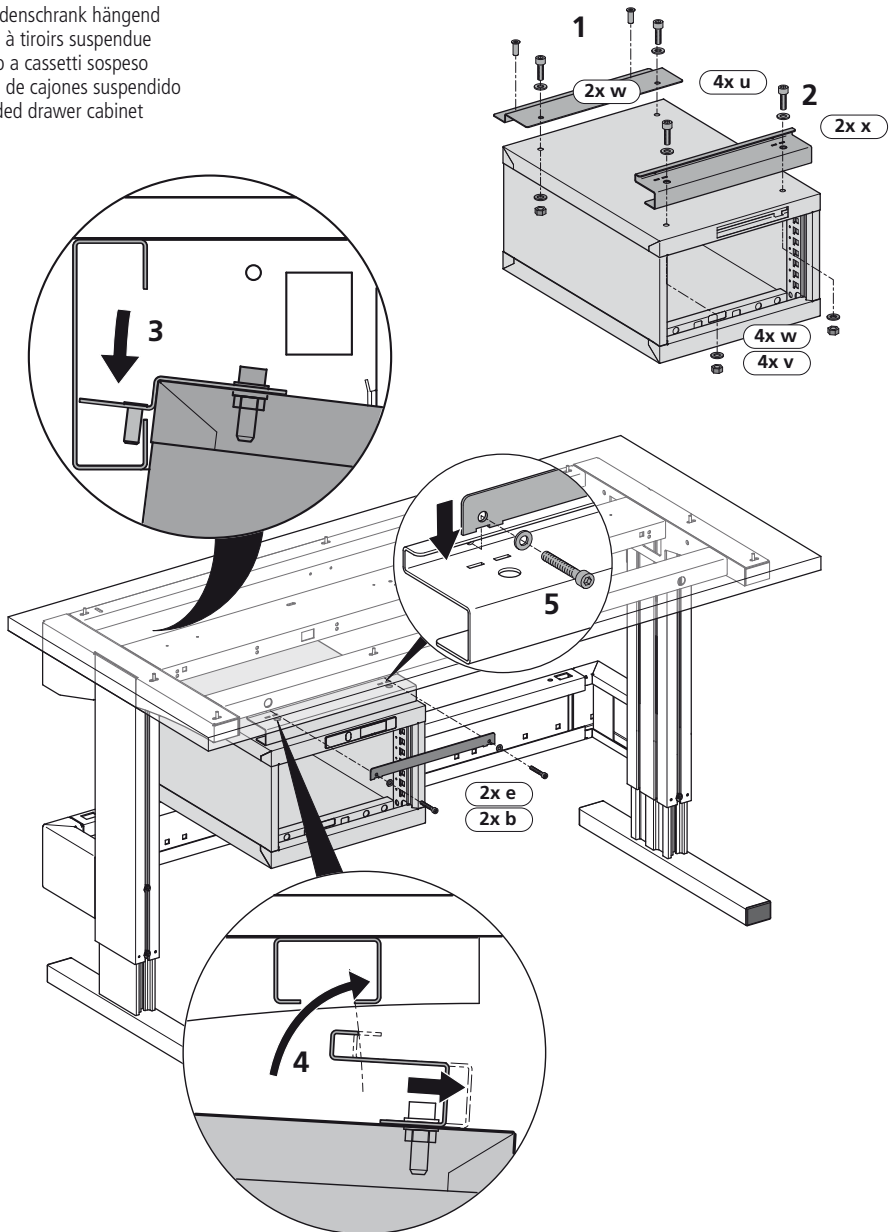
**Emergency stop: release the button.**

Schwenkarmbefestigung  
Fixation du bras pivotant  
Fissaggio del braccio girevole  
Dispositivo de fijación de brazo giratorio  
Swivel arm fastener

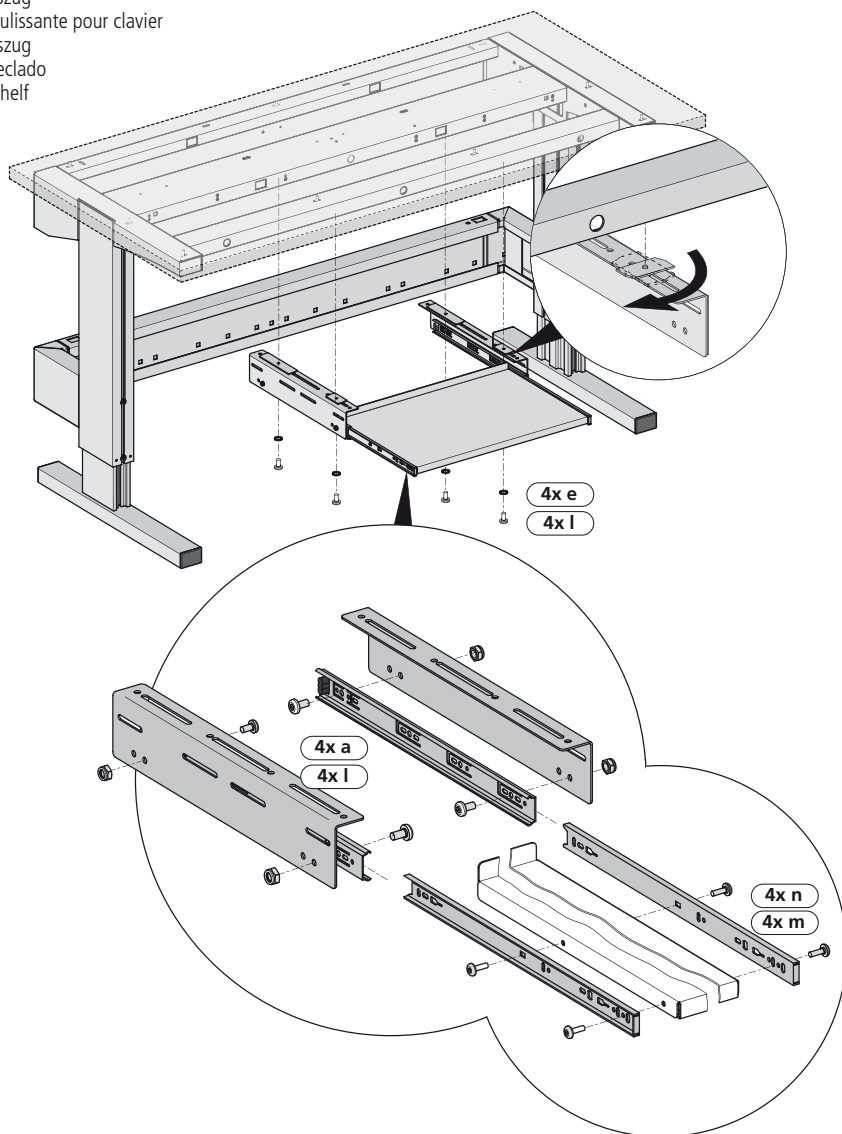
---



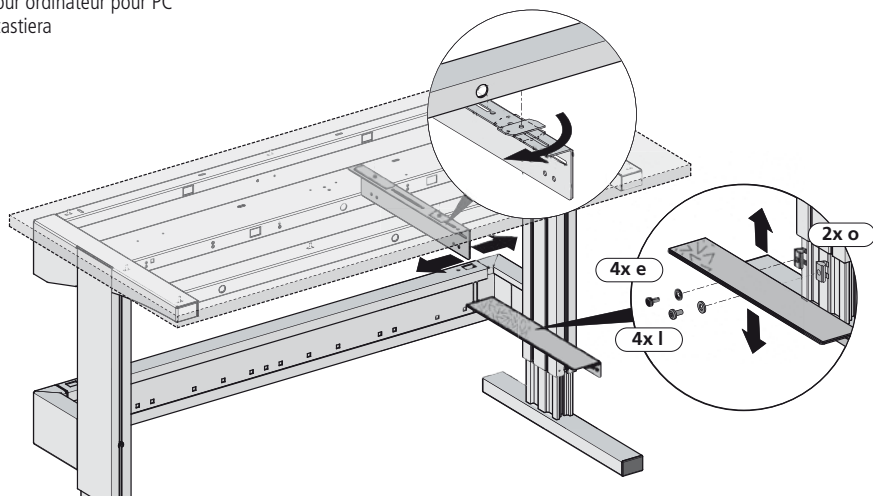
Schubladenschrank hängend  
Armoire à tiroirs suspendue  
Armadio a cassetti sospeso  
Armario de cajones suspendido  
Suspended drawer cabinet



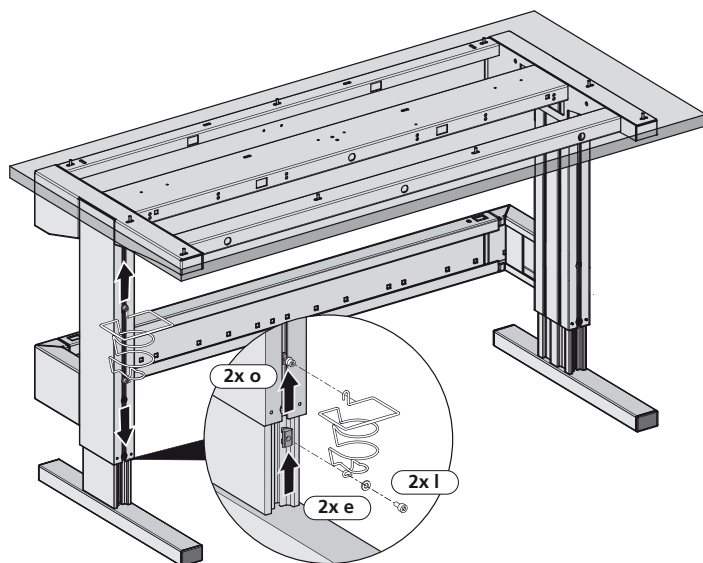
Tastaturauszug  
Tablette coulissante pour clavier  
Tastaturauszug  
Cajón de teclado  
Keyboard shelf



PC-Halter  
Support pour ordinateur pour PC  
Supporto tastiera  
Porta PC  
PC holder



Flaschenhalter  
Support de bouteilles  
Porta barattoli  
Porta latas  
Bottle holder



**Reparaturen und Manipulationen am Tisch (Motorabdeckung, Tischunterbau, Tischfüsse, etc.) dürfen nur vom Hersteller oder durch ihn autorisiertes Fachpersonal durchgeführt werden. Fehlerhafte Reparaturen und Manipulationen können zu Verletzungen führen!**

Der Tisch ist bezüglich der mechanischen Teile absolut wartungsfrei! Falsche Wartung kann zu Funktionsuntauglichkeit führen. Zum Schutz von Personen, darf die Steuerung und das Bedienteil nur mit einem trockenen oder leicht feuchten Tuch gereinigt werden.

**Seul le fabricant ou des techniciens qualifiés et autorisés sont habilités à effectuer des réparations ou des manipulations sur la table (couvercle canal/technique/moteur, piètement, pieds, etc.). Une erreur durant une réparation ou une manipulation est susceptible de provoquer des lésions.**

Pour ce qui est de ses pièces mécaniques, la table ne nécessite aucune maintenance! Toute erreur de maintenance peut rendre cette mécanique inutilisable. Pour prévenir tout incident corporel, le canal et le panneau de commande sont à nettoyer uniquement à l'aide d'un chiffon sec ou légèrement humide.

**Le riparazioni e gli interventi al tavolo (copertura del motore, supporto del tavolo, piedi del tavolo, ecc.) devono essere effettuati solo dal fabbricante o dal personale tecnico da esso autorizzato. Le riparazioni e gli interventi fatti in modo errato possono causare scariche incontrollate e provocare incidenti!**


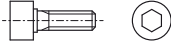






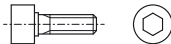


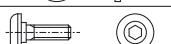
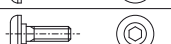

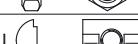









Il tavolo è assolutamente esente da manutenzione per quanto riguarda le parti meccaniche! Una manutenzione errata può causarne mal funzionamento. A protezione delle persone, i comandi e la pulsantiera devono essere puliti solo con un panno asciutto o leggermente umido.

**Cualquier reparación o manipulación en la mesa (cubierta del motor, estructura inferior de la mesa, patas de la mesa, etc.) únicamente deberán ser efectuadas por el fabricante o personal especializado autorizado por parte del mismo. ¡Reparaciones y manipulaciones incorrectas podrán causar lesiones!**

¡Los elementos mecánicos de la mesa no requieren ningún mantenimiento! Un mantenimiento incorrecto podrá causar la inutilidad de las funciones. Por razones de protección personal, el mando y la unidad de mando únicamente se deberán limpiar con un paño seco o ligeramente húmedo.

**Repairs and modifications to the table (motor cover, table frame, feet, etc.) may only be performed by the manufacturer or specialist personnel authorised by the manufacturer. Improper repairs and modifications could cause injuries.**

Mechanical components of the table are totally maintenance-free. Improper maintenance can impair correct function. For the safety of personnel, the controller and handset may only be cleaned using a dry or slightly moistened cloth.

Pos	Masse	Symbol	Art.:Nummer
a	M6		662.176
b	M6x40		674.926
c	M6		434.434
d	M6x16		438.691
e	Ø6.4xØ12x1.6		101.148
f	Ø3.5x20		132.395
g	Ø3.5x30		
h	Ø3.5x13		
i	M8x25		685.497
j	M8		685.496
k	Ø11xØ20x2		662.121
l	M6x10		683.012
m	M4x10		682.808
n	M4		667.572
o	M6		683.011
p	M6x12		625.031
q	M8x12		625.886
r	M8		101.470
s	Ø5x25		
t	M10		664.584
u	M10x25		665.519
v	M10		
w	Sch M10		
x	Sch M10		

Lista AG  
Fabrikstrasse 1  
CH-8586 Erlen  
Phone +41 71 649 21 11  
info@lista.com  
www.lista.com



[www.lista.com](http://www.lista.com)