



**MONTAGE- UND BEDIENUNGSANLEITUNG
INSTRUCTIONS DE MONTAGE ET D'UTILISATION
ISTRUZIONI DI MONTAGGIO E D'USO
INSTRUCCIONES DE INSTALACIÓN Y SERVICIO
INSTALLATION AND OPERATING INSTRUCTIONS**

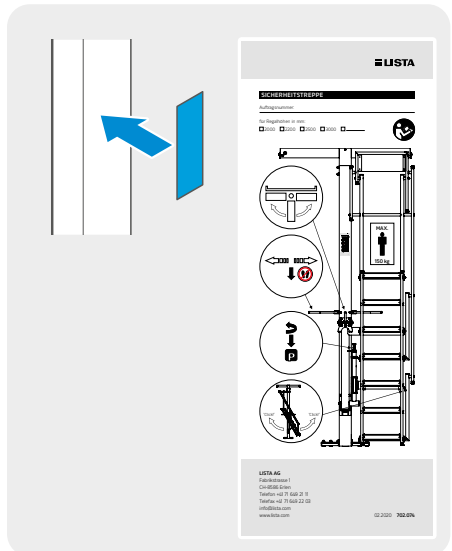
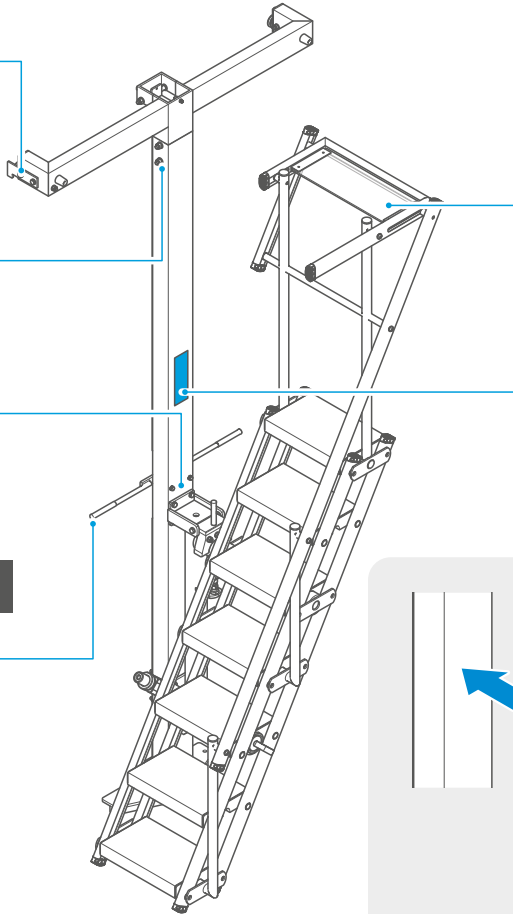
Sicherheitstreppe
Échelle de sûreté
Scala di sicurezza
Escalera de seguridad
Safety ladder

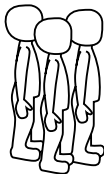
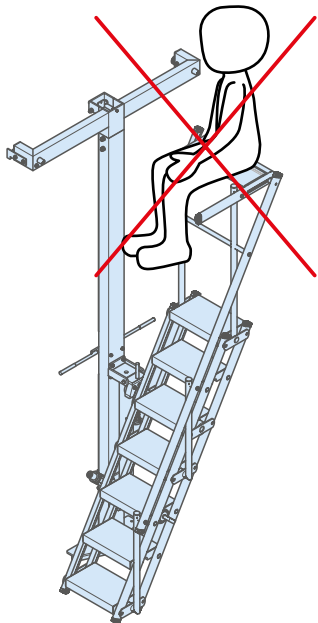
Lista AG
Fabrikstrasse 1
CH-8586 Erlen

Telefon +41 71 649 21 11
Telefax +41 71 649 22 03
info@lista.com
www.lista.com

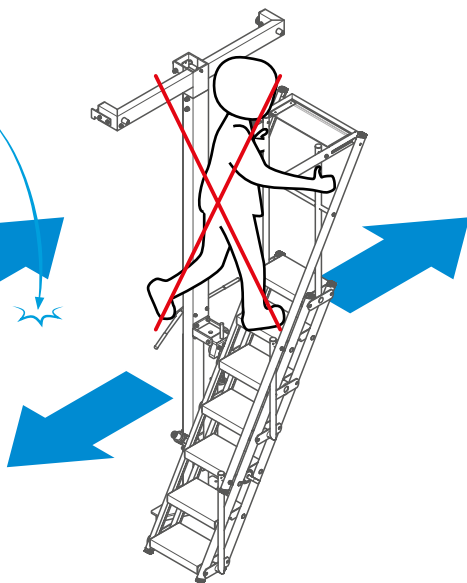
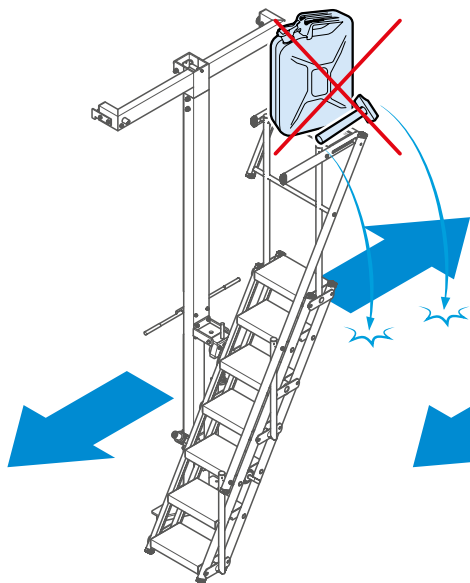
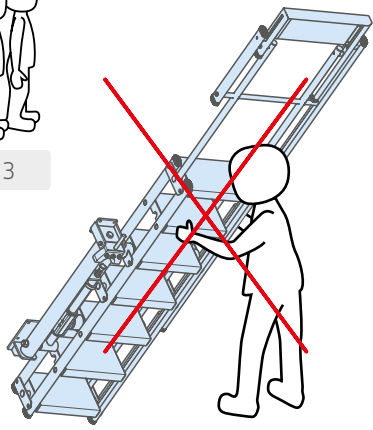
INHALTSVERZEICHNIS | SOMMAIRE | SOMMARIO | ÍNDICE | TABLE OF CONTENTS

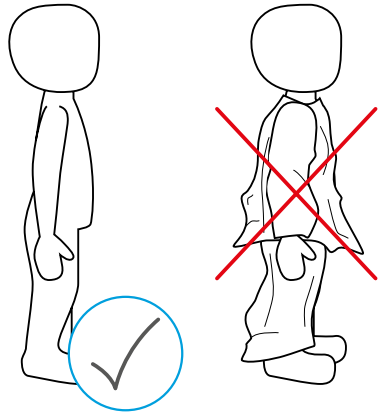
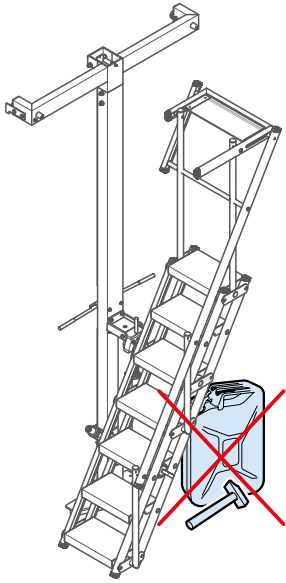
	Produktbeschreibung <i>Description du produit</i> Descrizione del prodotto <i>Descripción de producto</i> Product specification	4
	Sicherheitshinweise <i>Consignes de sécurité</i> Istruzioni per la sicurezza <i>Advertencias de seguridad</i> Safety information	5
	Montage <i>Montage</i> Montaggio <i>Instalación</i> Installation	7
	Bedienung <i>Utilisation</i> Uso <i>Manejo</i> Operation	9
	Wartung/Pflege <i>Entretien et maintenance</i> Manutenzione / Cura <i>Mantenimiento/manutención</i> Care and maintenance	10
	Belastungen <i>Charges</i> Carico <i>Cargas</i> Loads	11
	Entsorgung <i>Traitement des déchets</i> Smaltimento <i>Eliminación</i> Disposal	11





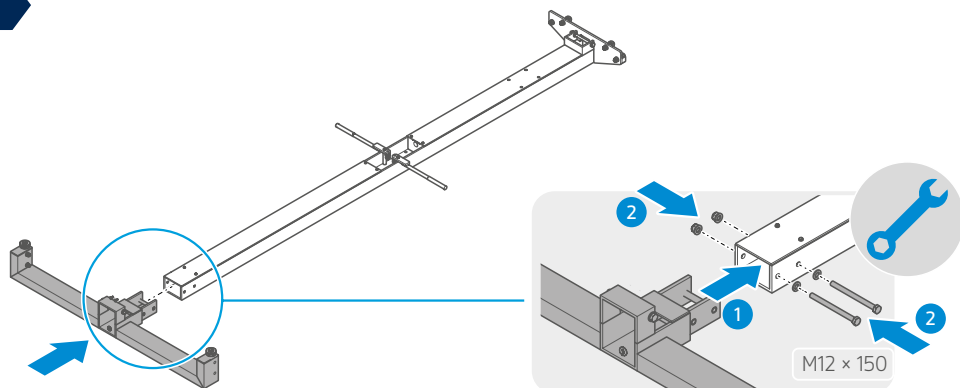
≥ 3



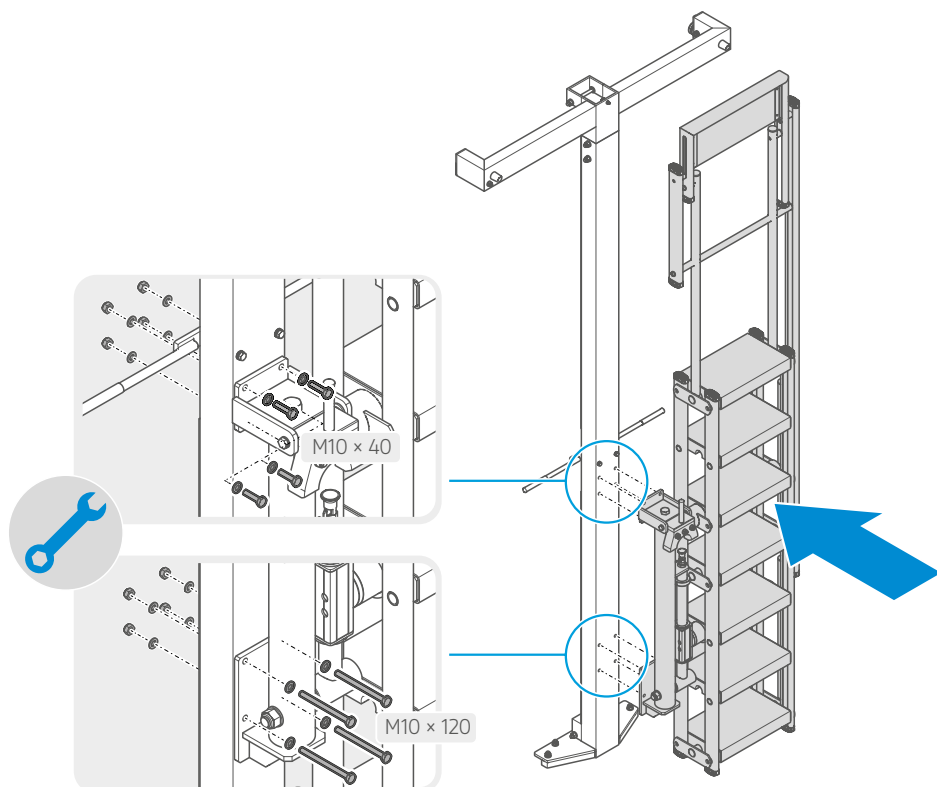




1

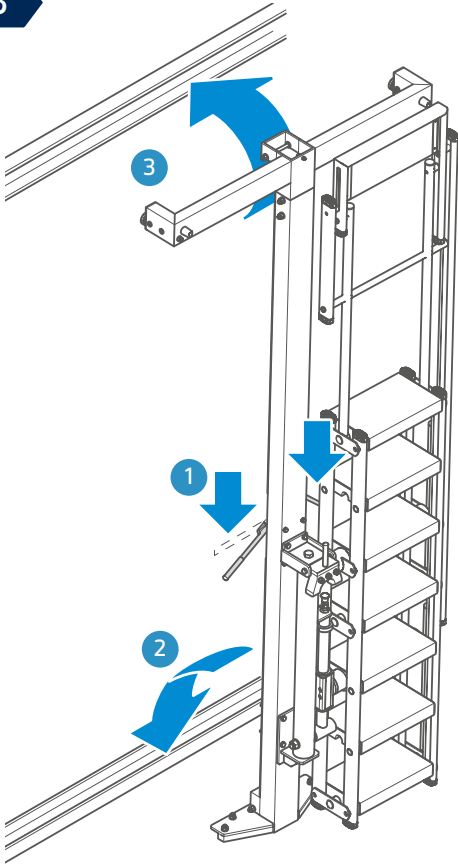


2

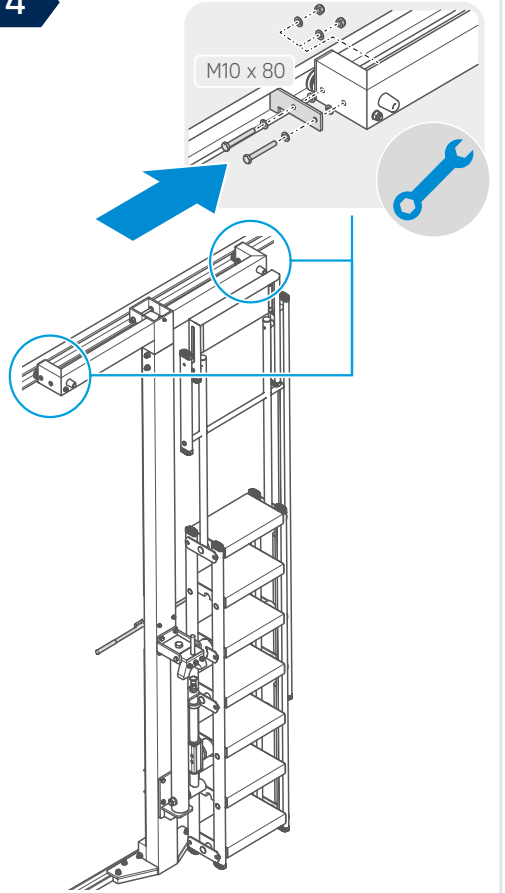




3

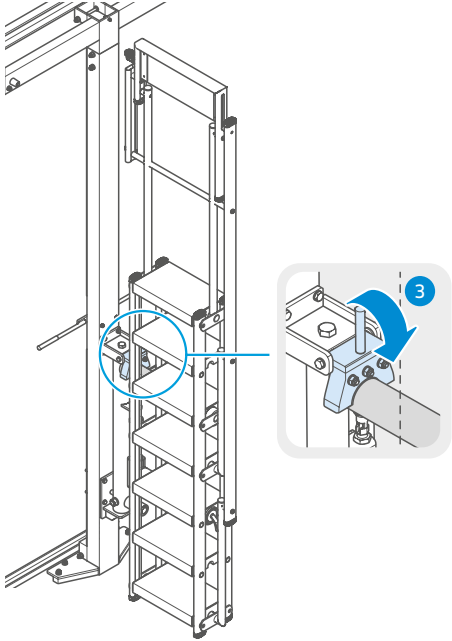
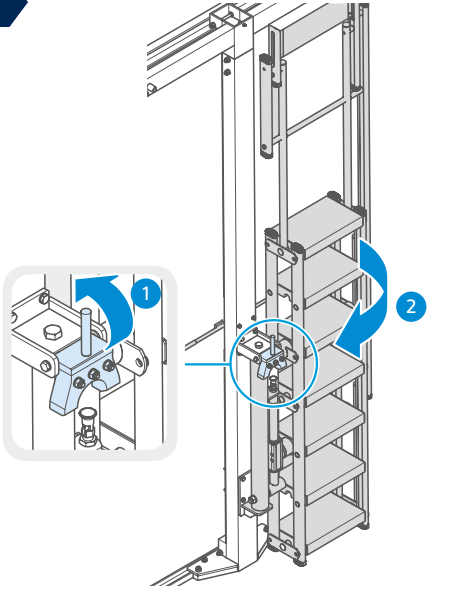


4

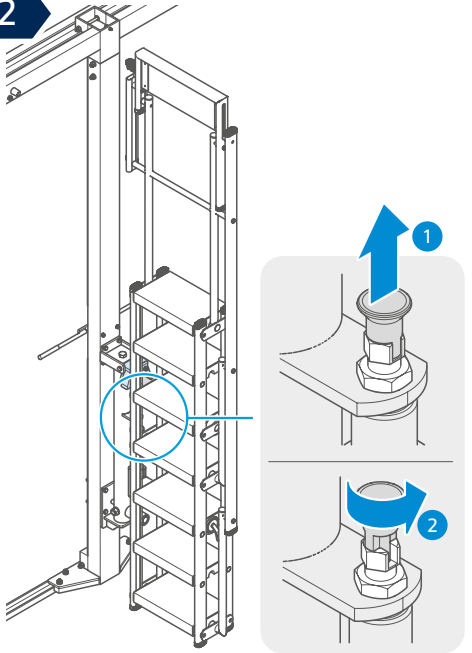




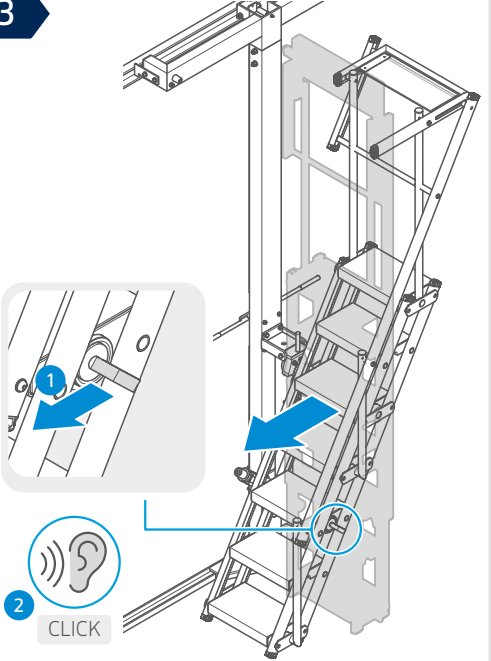
1



2

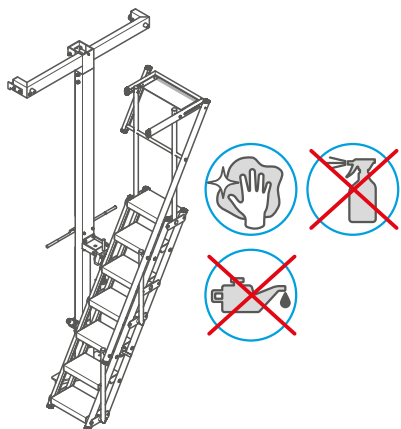
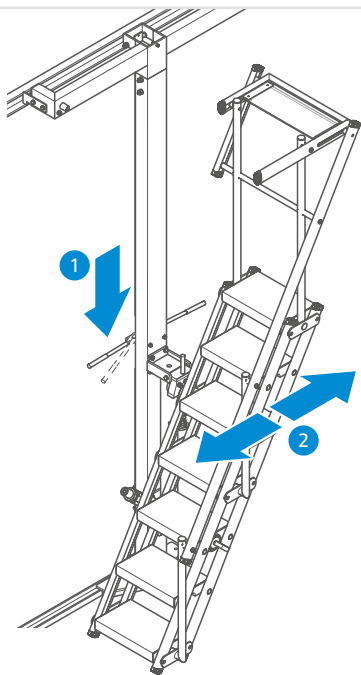


3





4



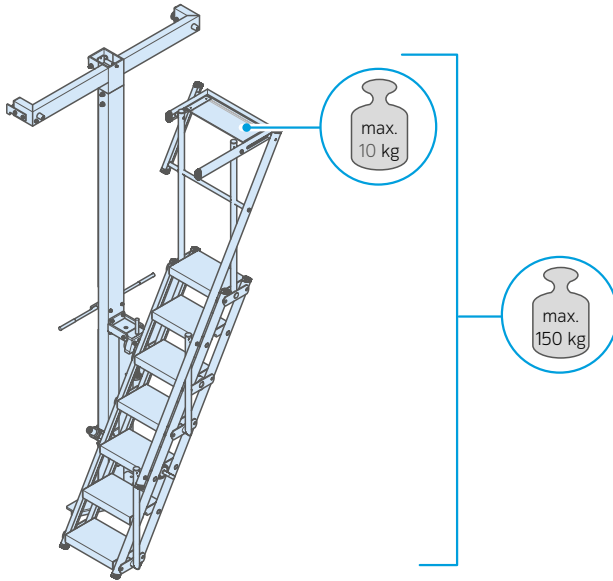
Sicherheitsleiter periodisch von Sachverständigem prüfen lassen.

Faire contrôler l'échelle de sûreté périodiquement par un expert.

Far controllare periodicamente la scala di sicurezza da un esperto.

Haga revisar periódicamente las escaleras de seguridad por parte de un experto.

Ensure that the safety supervisor checks the safety ladder at regular intervals.



Verpackung und nicht benötigte Teile dem Recycling oder der ordnungsgemässen Entsorgung zuführen. Die örtlichen Vorschriften beachten.

Amener l'emballage et les pièces non utilisées dans un centre de recyclage ou un centre d'élimination des déchets réglementaire.

Respecter les prescriptions locales.

Procedere al riciclaggio o al corretto smaltimento dell'imballo e delle parti non necessarie. Osservare le disposizioni locali.

Recicle el embalaje y las piezas que no necesite o elimínelos de forma reglamentaria. Tenga en cuenta las normativas locales.

Packaging and any parts that are not needed should be recycled or disposed of properly. Observe local regulations.



www.lista.com