

**SICHERHEITS- UND MONTAGEANLEITUNG
INSTRUCTIONS DE SÉCURITÉ ET DE MONTAGE
ISTRUZIONI DI SICUREZZA E DI MONTAGGIO
INSTRUCCIONES DE SEGURIDAD Y DE ENSAMBLAJE
SAFETY AND ASSEMBLY INSTRUCTIONS**

Sideboard
Sideboard
Sideboard
Sideboard
Sideboard

Lista AG
Fabrikstrasse 1
CH-8586 Erlen

Telefon +41 71 649 21 11
Telefax +41 71 649 22 03
info@lista.com
www.lista.com

INHALTSVERZEICHNIS | SOMMAIRE | SOMMARIO | ÍNDICE | TABLE OF CONTENTS



Produktübersicht Sideboard
Aperçu des produits de Sideboard
Panoramica del prodotto con Sideboard
Vista general del producto con Sideboard
Product overview Sideboard

4



Informationen
Informations
Informazioni
Información
Information

4



Sicherheitshinweise
Consignes de sécurité
Istruzioni per la sicurezza
Advertencias de seguridad
Safety information

5



Montage
Montage
Montaggio
Instalación
Installation

6



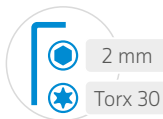
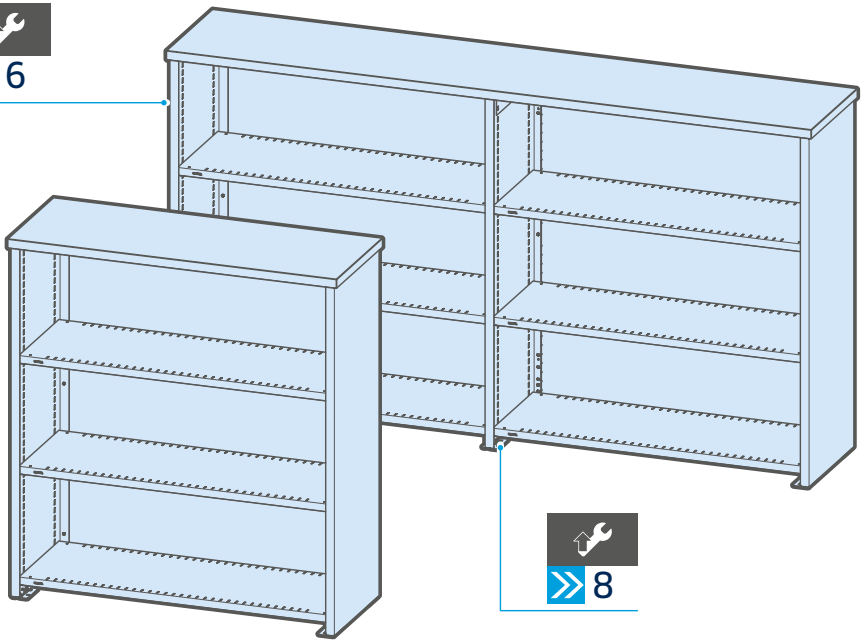
Wartung/Pflege
Entretien et maintenance
Manutenzione / Cura
Mantenimiento/manutención
Care and maintenance

7

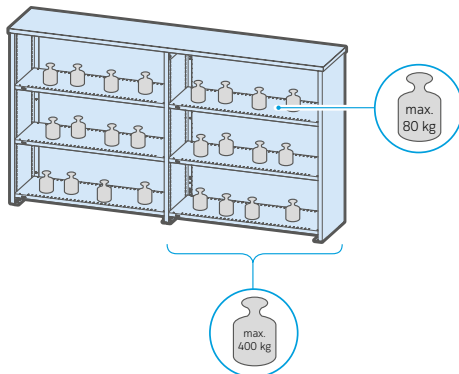
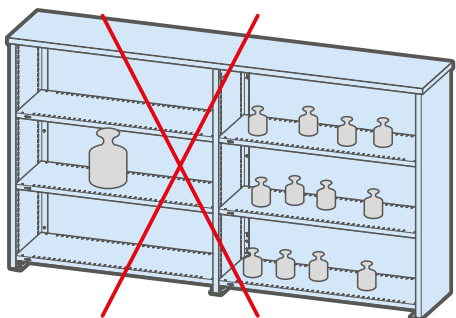
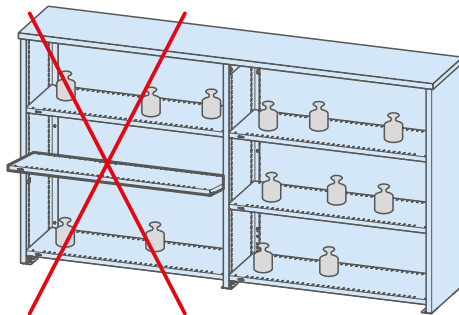
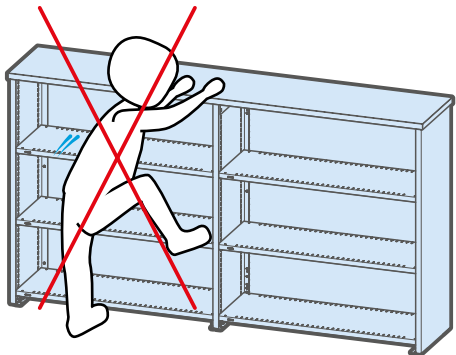


Entsorgung
Traitement des déchets
Smaltimento
Eliminación
Disposal

8

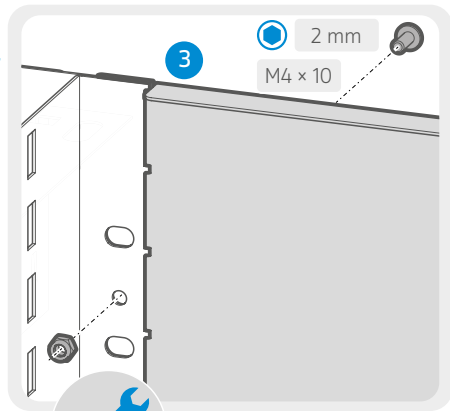
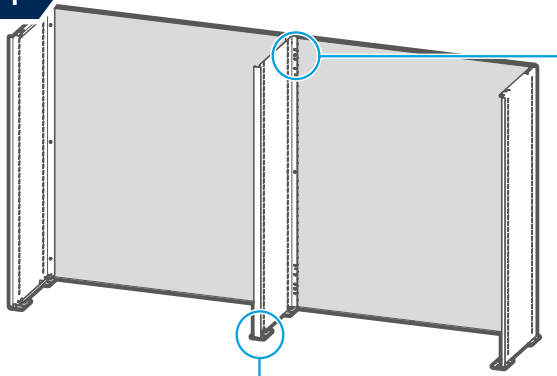


Achtung, selbstschneidende Schraube.
Attention, vis autotaraudeuse.
Attenzione, vite autofilettante.
Atención, tornillo de rosca autocortante.
Caution, self-tapping screw.





1

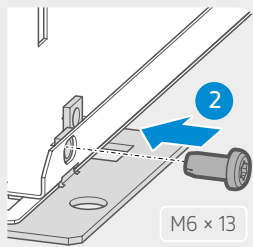
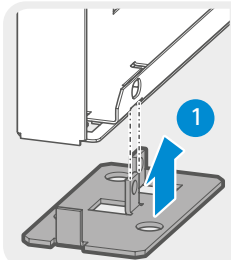


2 mm

M4 x 10

3

7 mm

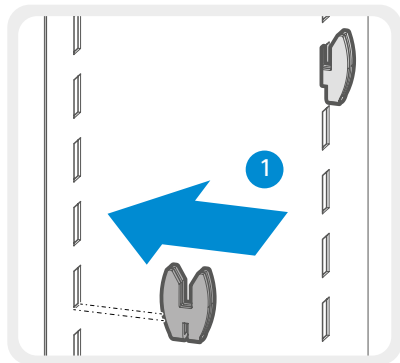
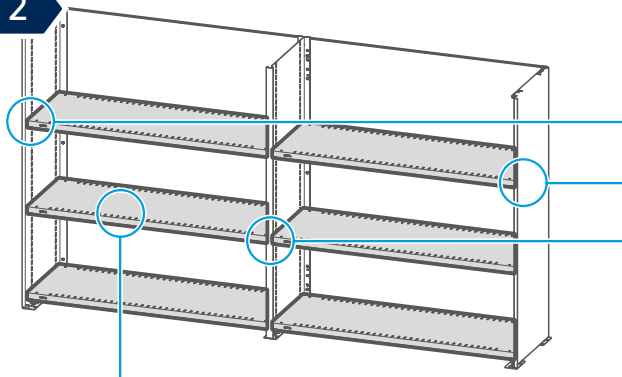


1

2

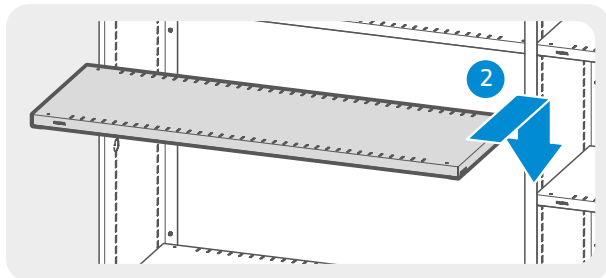
M6 x 13

2



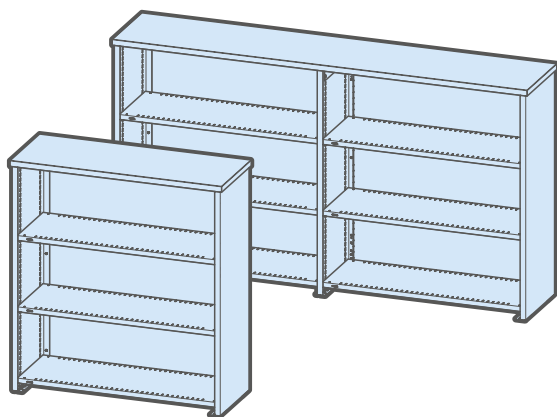
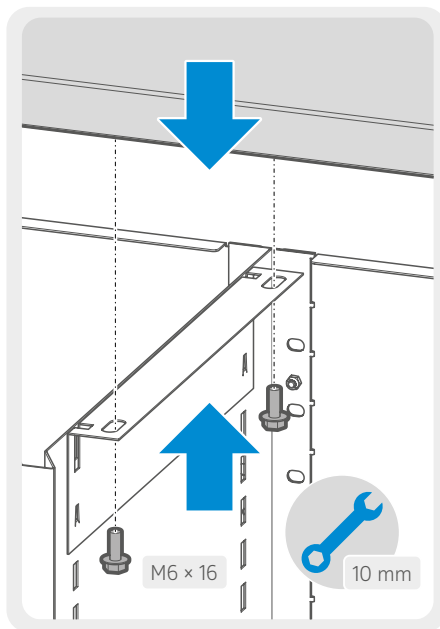
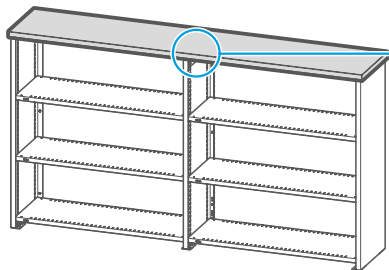
1

2





3





Verpackung und nicht benötigte Teile dem Recycling oder der ordnungsgemässen Entsorgung zuführen. Die örtlichen Vorschriften beachten.

Amener l'emballage et les pièces non utilisées dans un centre de recyclage ou un centre d'élimination des déchets réglementaire. Respecter les prescriptions locales.

Procedere al riciclaggio o al corretto smaltimento dell'imballo e delle parti non necessarie. Osservare le disposizioni locali.

Recycle el embalaje y las piezas que no necesite o elimínelos de forma reglamentaria. Tenga en cuenta las normativas locales.

Packaging and any parts that are not needed should be recycled or disposed of properly. Observe local regulations.

