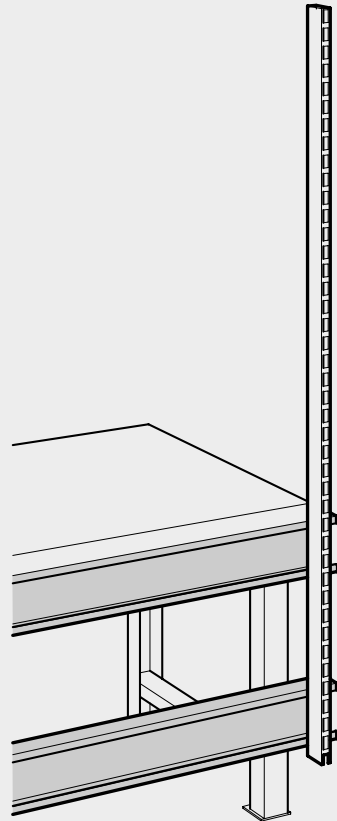
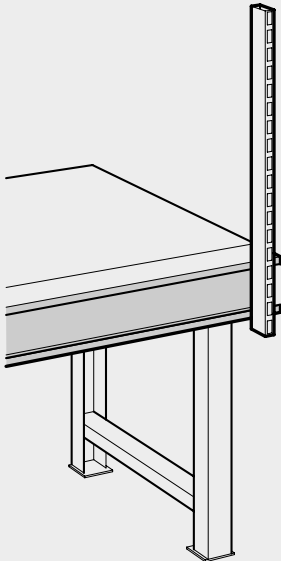
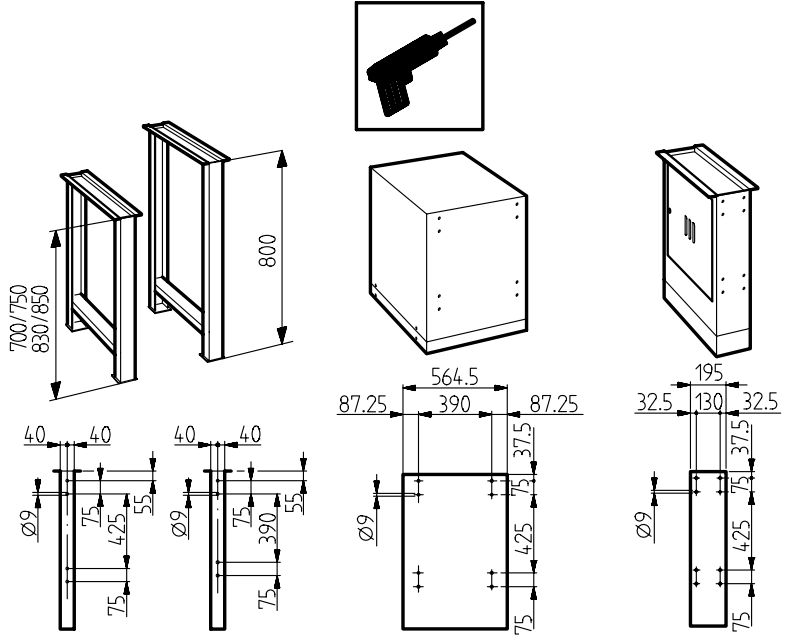


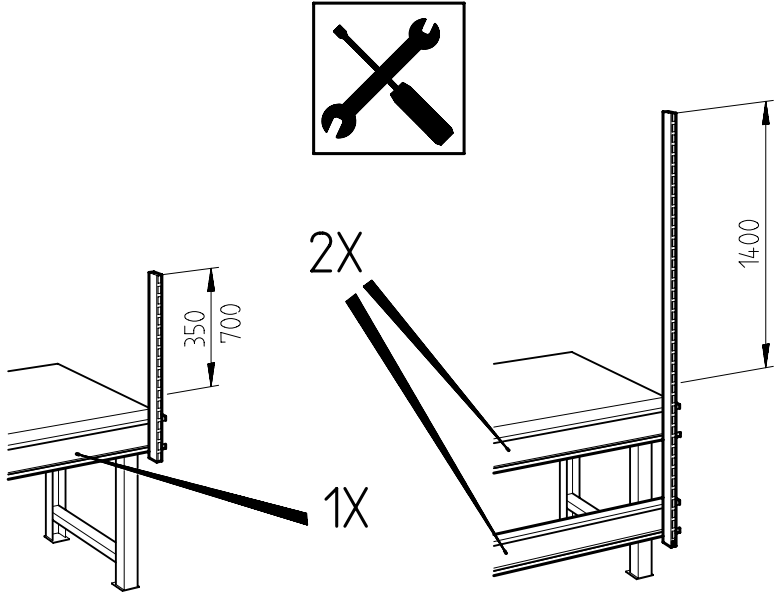
**Montage- und Bedienungsanleitung**  
**Instructions de montage et d'utilisation**  
**Istruzioni per il montaggio e per l'uso**  
**Instrucciones de montaje y de uso**  
**Assembly and Operating Instructions**

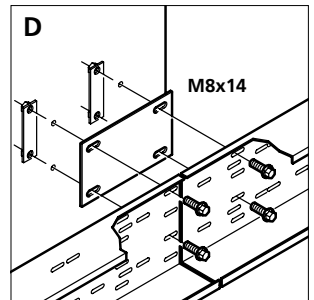
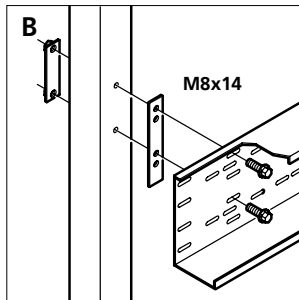
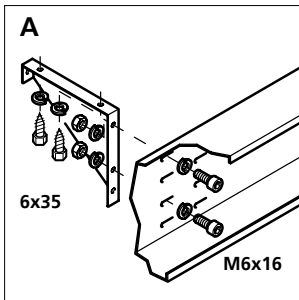
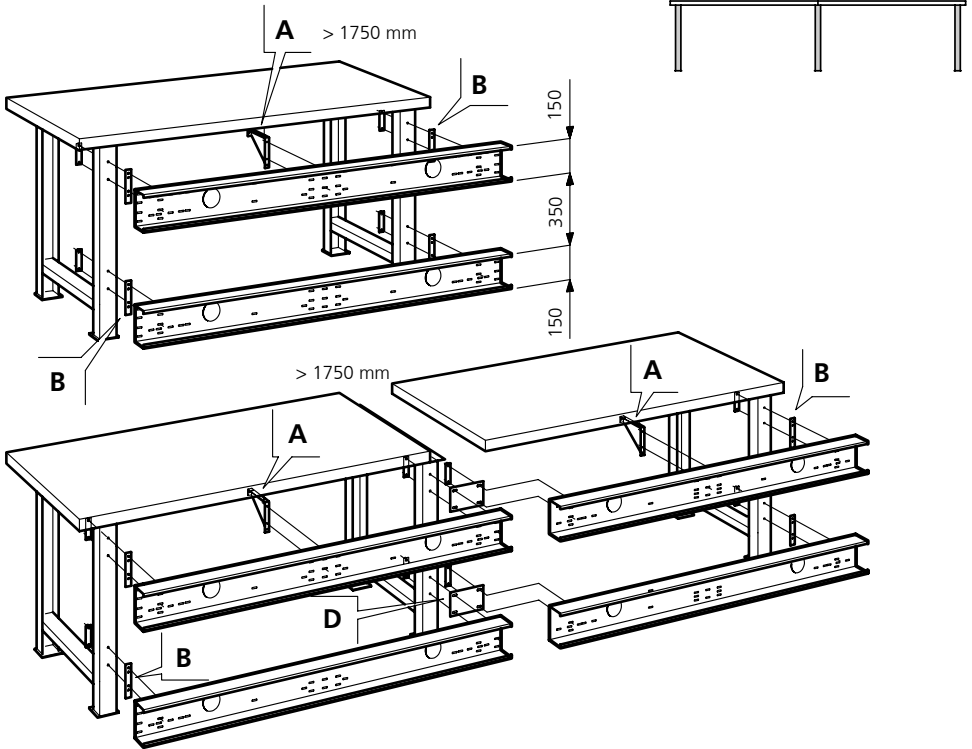
Werkbank-Nachrüstung  
Modification d'établi  
Modifica del banco da lavoro  
Retroadaptación de banco de trabajo  
Workbench-modification

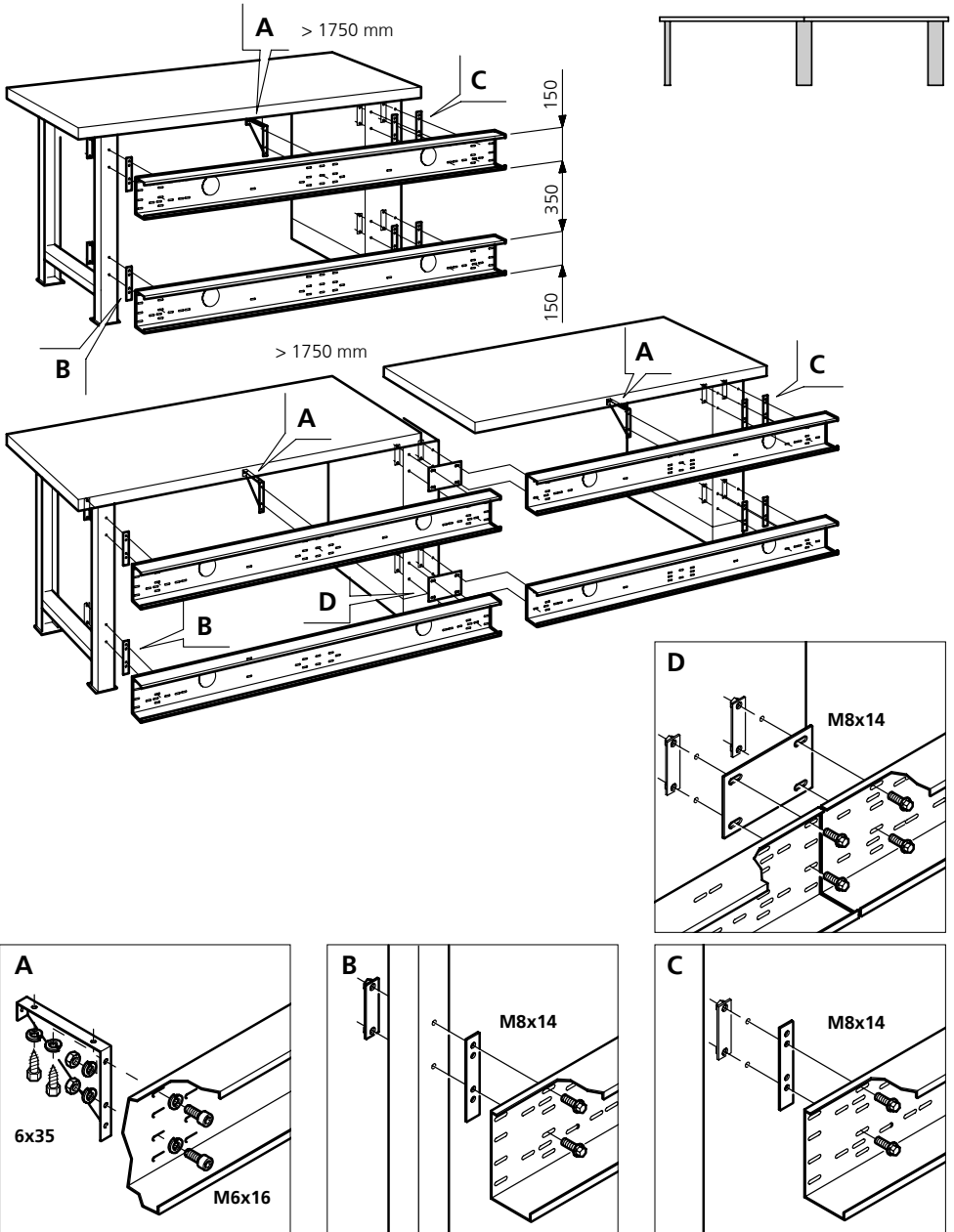


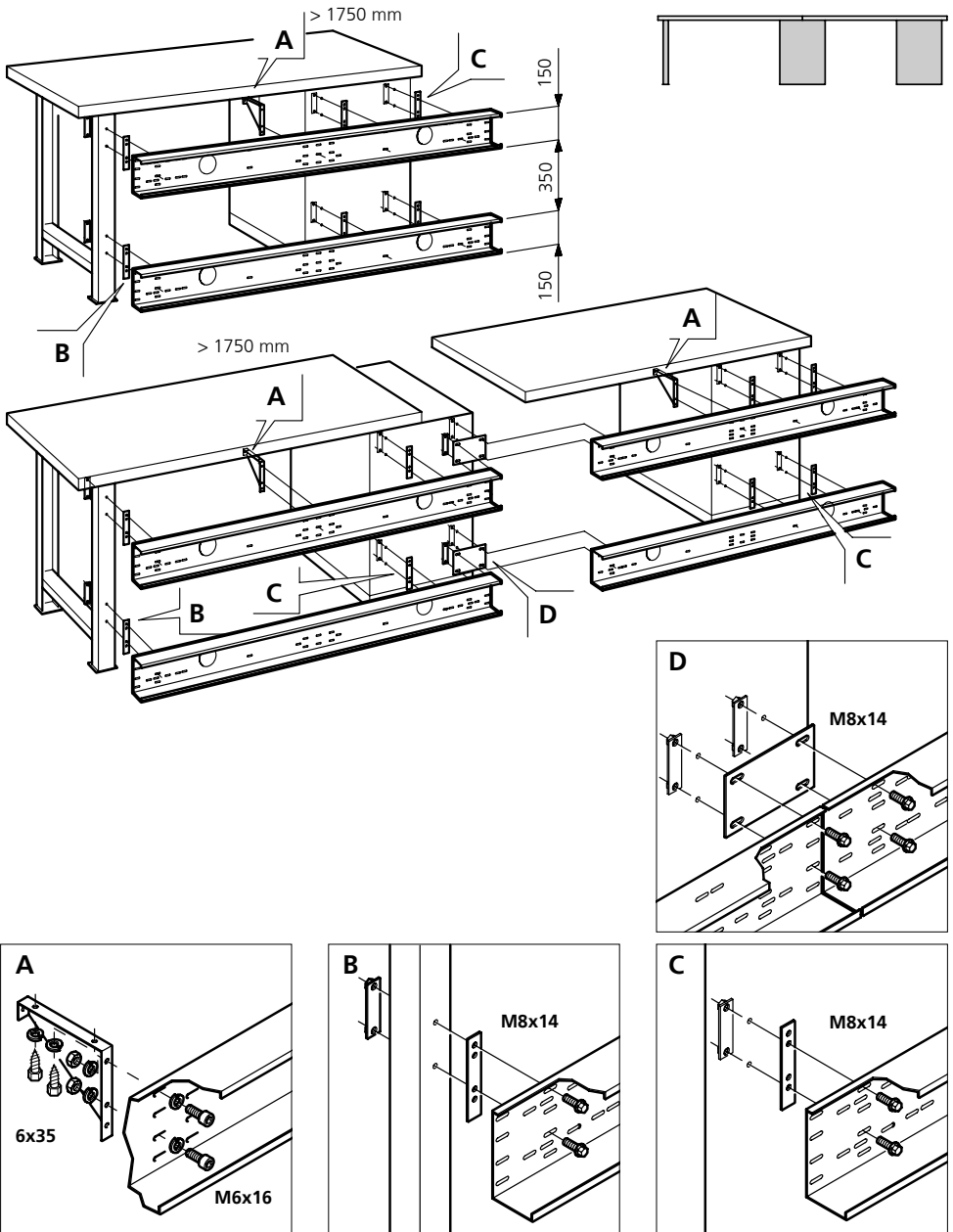


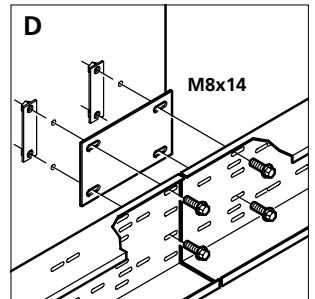
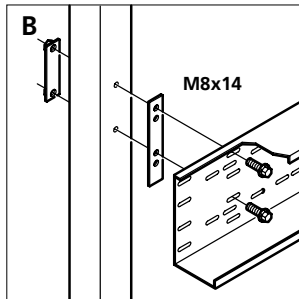
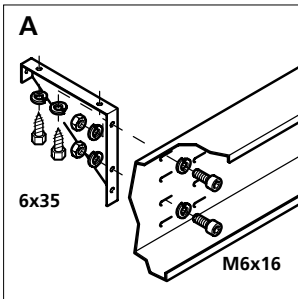
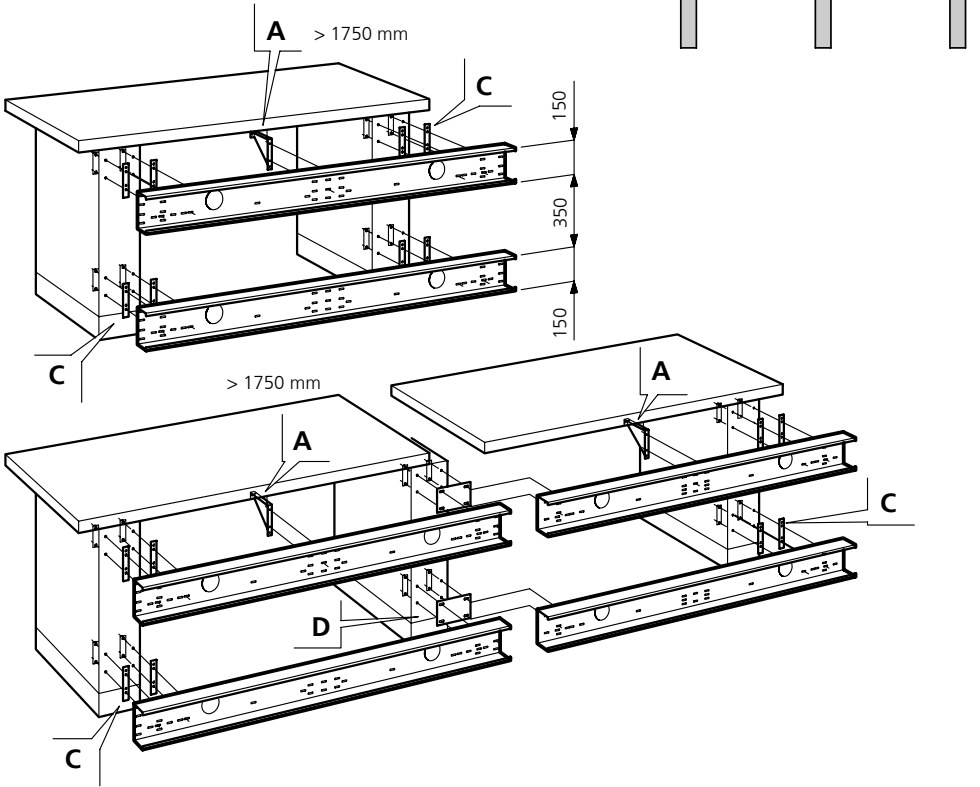




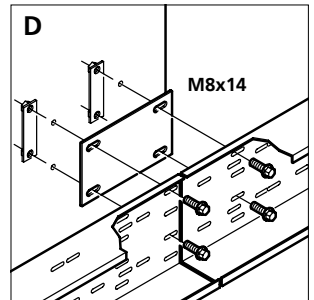
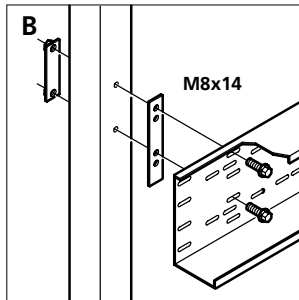
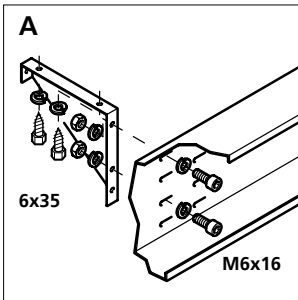
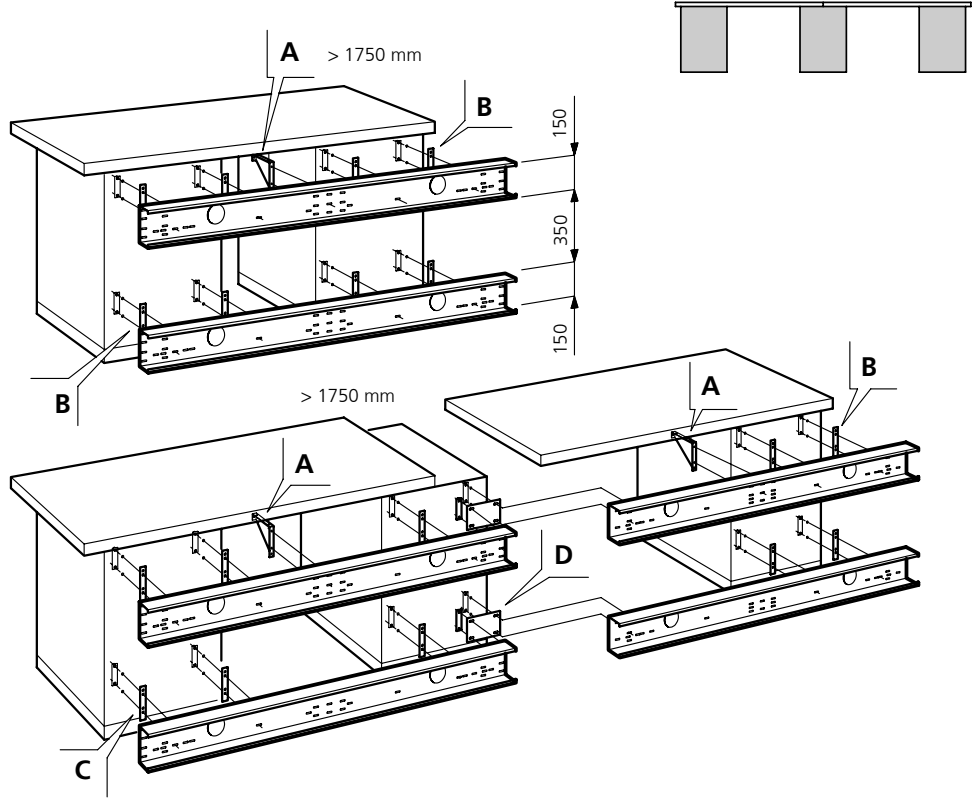


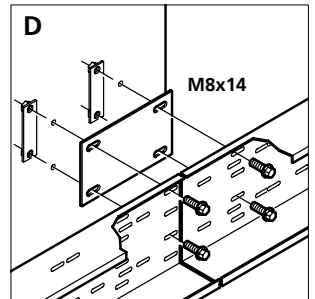
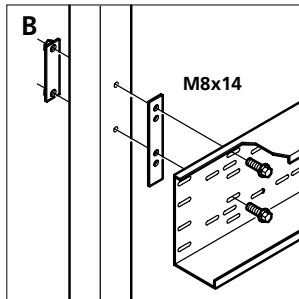
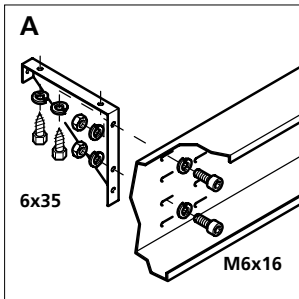
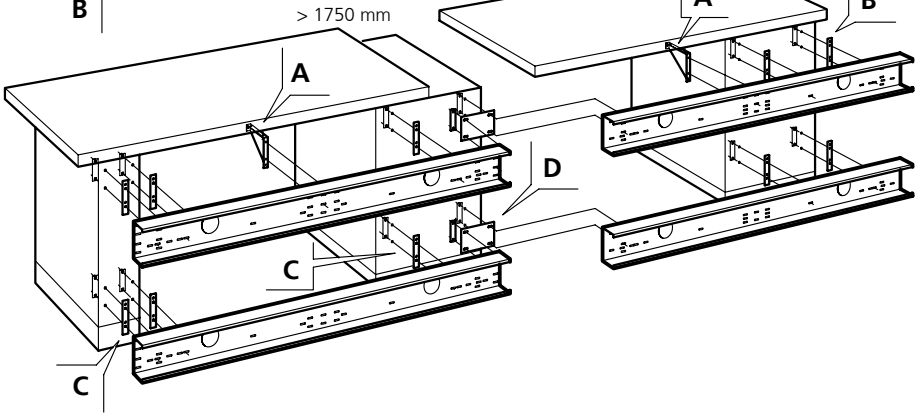
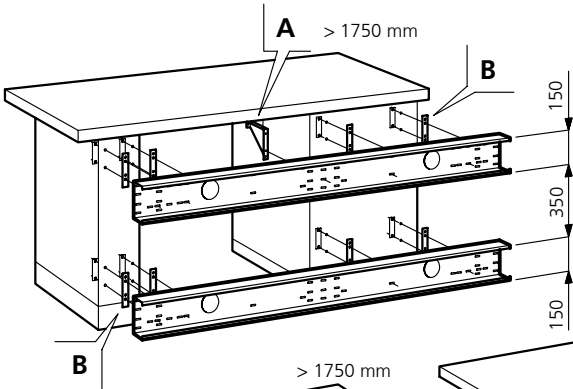
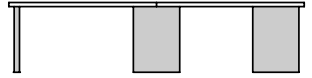














Lista AG  
Fabrikstrasse 1  
CH-8586 Erlen

Telefon +41 71 649 21 11  
Telefax +41 71 649 22 03  
info@lista.com  
www.lista.com

