

**MONTAGE- UND BEDIENUNGSANLEITUNG
INSTRUCTIONS DE MONTAGE ET D'UTILISATION
ISTRUZIONI DI MONTAGGIO E D'USO
INSTRUCCIONES DE INSTALACIÓN Y SERVICIO
INSTALLATION AND OPERATING INSTRUCTIONS**

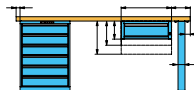
Werkbänke
Établis
Banchi da lavoro
Bancos de trabajo
Workbenches

Inhaltsverzeichnis
Sommaire
Sommario
Índice de contenido
Table of Contents

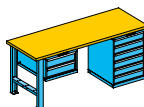
Sicherheitshinweise Instructions de sécurité Istruzioni di sicurezza Instrucciones de seguridad Safety Instructions	3
---	---



Masse und Gewichte Dimensions et poids Dimensioni e pesi Medidas y pesos Dimensions and Weights	6
---	---



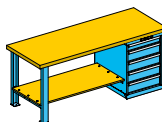
Montage Montage Montaggio Ensamblaje Assembly	9
---	---



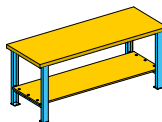
Bodenverankerung Ancrage au sol Ancoraggio al suolo Anclaje en el suelo Anchorage	13
---	----



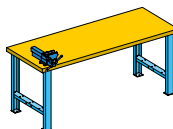
Montage Ablageboden Montage rayon inférieur Montaggio sottopiano Montaje del estante inferior Assembly of Storage Shelf	14
---	----



Montage Ablageboden mit Traverse Montage rayon inférieur avec traverse Montaggio sottopiano con traversa Montaje del estante inferior con viga transversal Assembly of Storage Shelf with Crossbar	16
--	----



Montage Schraubstock Montage étau Montaggio morsa Montaje del tornillo de banco Assembly of Vice	17
--	----



Bohrpläne Plans de perçage Schemi di foratura Esquemas de taladrado Hole Patterns	18
---	----

Wartung/Pflege Entretien et maintenance Manutenzione / Cura Mantenimiento/manutención Care and maintenance	21
--	----

Schraubenlegende Légende des vis Legenda delle viti Leyenda de los tornillos Screw legend	22
---	----

Allgemeine Sicherheitshinweise



Sicherheitshandschuhe



Schutzbrille



Anleitung lesen



Anleitung nicht entsorgen



Vor Benutzung auf Schäden prüfen

Die nachfolgende Sicherheits- und Montageanleitung ist als Sicherheitsmassnahme zwingend zu befolgen. Sie ist sämtlichen Benutzern zur Kenntnis zu bringen und von diesen zu beachten!

- Die angegebenen Gewichte in der Sicherheits- und Montageanleitung dürfen keinesfalls überschritten werden.
- Der Untergrund auf dem die Werkbänke aufgestellt werden, muss eine ausreichende Tragfähigkeit aufweisen.
- Die Werkbänke müssen gemäss den Angaben in dieser Sicherheits- und Montageanleitung mit dem Boden verschraubt werden. Bei ungenügender Bodenverschraubung besteht die Gefahr, dass die Werkbänke kippen.
- Beim Aufstellen der Werkbänke auf Fahrwege und Sicherheitsabstände zu Maschinen und Anlagen achten. Fahrwege dürfen nicht beeinträchtigt werden.
- Beim Arbeiten an Werkbänken darauf achten, dass Werkzeuge und Werkstücke nicht von der Werkbankplatte fallen können.
- Beim Verschieben von fahrbaren Werkbänken dürfen sich keine Gegenstände auf der Werkbankplatte befinden, Werkstücke könnten herunterfallen und Unfälle verursachen. Das Transportieren von Gegenständen mit fahrbaren Werkbänken ist untersagt.
- Bei Werkbänken mit Aggregatschränken auf einwandfreie Strom- und Luftversorgung achten. Beschädigte Kabel und Schläuche sofort ersetzen.
- Beim Einschwenken des Schraubstocks in den Schraubstockschrank dürfen sich keine Werkstücke mehr im Schraubstock befinden. Achtung, beim Einschwenken auf Einklemmen und Quetschen von Händen und Fingern achten.
- Werkbänke müssen immer ausnivelliert werden, sodass Werkzeuge und Werkstücke nicht von der Werkbankplatte fallen können.

Consignes de sécurité d'ordre général



Gants de sécurité



Lunettes de protection



Lire les instructions



Conserver les instructions

Les instructions de montage et d'utilisation suivantes doivent impérativement être appliquées comme mesures de sécurité. Elles doivent être portées à la connaissance de tous les collaborateurs et respectées de ceux-ci!

- Les poids indiqués dans les instructions de sécurité et de montage ne doivent en aucun cas être dépassés.
- La surface sur laquelle les établis sont installés doit présenter une capacité de charge suffisante.
- Les établis doivent être vissés au sol selon les indications données dans les instructions de sécurité et de montage. Il y a risque que les établis basculent si le vissage au sol est insuffisant.
- Lors de l'installation des établis, veiller à ce que les voies de déplacement et les distances de sécurité par rapport aux machines et aux installations soient respectées. Les voies de déplacement ne doivent pas être encombrées.
- Pour travailler sur les établis, veiller à ce que les outils et les pièces à usiner ne puissent tomber de sur le plateau de l'établi.
- Aucun objet ne doit se trouver sur les établis mobiles que l'on déplace. Les pièces à usiner pourraient tomber et provoquer des accidents. Il est interdit de transporter des objets avec des établis mobiles.
- Veiller à une alimentation parfaite en courant et en air pour les établis à armoires à étau. Remplacer immédiatement tout câble ou tuyau endommagé.



Vérifier l'absence de dommages avant utilisation

- Plus aucune pièce ne doit se trouver à l'intérieur de l'étau lors du rangement de ce dernier dans l'armoire. Attention lors du pivotement : risque de coincer ou d'écraser les mains et les doigts.
- Les établis doivent toujours être mis à niveau de manière à ce que les outils et les pièces à usiner ne puisse tomber sur le plateau.

Istruzioni generali di sicurezza



Guanti di sicurezza



Occhiali di protezione



Leggere le istruzioni



Non gettare via le istruzioni



Prima dell'uso, verificare l'eventuale presenza di danni

È assolutamente necessario attenersi alle seguenti istruzioni di sicurezza e di montaggio. Tutto il personale interno deve essere portato a conoscenza delle istruzioni e seguirle

- I pesi indicati nelle istruzioni di montaggio non devono mai essere superati.
- Il pavimento su cui vengono installati i banchi da lavoro deve presentare una portata sufficiente.
- I banchi da lavoro devono essere avvitati al suolo secondo le indicazioni contenute nelle presenti istruzioni di montaggio. In caso di insufficiente ancoraggio al suolo i banchi da lavoro potrebbero ribaltarsi.
- Per l'installazione dei banchi da lavoro prestare attenzione alle vie di passaggio e alle distanze di sicurezza rispetto a macchine e impianti. Non intralciare le vie di passaggio.
- Durante il lavoro accertarsi che gli utensili e i pezzi lavorati non possano cadere dal banco da lavoro.
- Quando si spostano banchi da lavoro mobili, sul piano di lavoro non devono trovarsi oggetti che potrebbero cadere e provocare infortuni. È vietato trasportare oggetti sui banchi da lavoro mobili.
- Per i banchi da lavoro dotati di armadi per allacciamenti assicurare una corretta alimentazione di corrente e aria. Sostituire immediatamente i cavi e i tubi danneggiati.
- Quando si ripone la morsa nell'apposito armadio, sulla morsa non devono essere presenti pezzi lavorati. Attenzione durante la rotazione della morsa: pericolo di schiacciamento delle mani e delle dita!
- I banchi da lavoro devono sempre essere livellati, in modo che utensili e pezzi lavorati non possano cadere dal piano di lavoro.

Instrucciones de seguridad generales



Guantes de seguridad



Gafas de protección

Como medida de seguridad, es imprescindible seguir las instrucciones del presente manual de instalación y uso. ¡Todos los operarios deberán conocerlas y respetarlas!

- En ningún caso se deberán exceder los pesos indicados en las instrucciones de ensamblaje.
- La base sobre la cual se colocan los bancos de trabajo deberá mostrar una capacidad de carga suficiente.
- Los bancos de trabajo deberán ser anclados en el suelo según las indicaciones de las instrucciones de ensamblaje. En caso de un anclaje en el suelo insuficiente, existe el riesgo de que los bancos de trabajo se vuelquen.
- Al colocar los bancos de trabajo, prestar atención a vías de circulación y distancias de seguridad a máquinas e instalaciones. Las vías de circulación no deberán quedar afectadas.

Sicherheitshinweise
Instrucciones de sécurité
Istruzioni di sicurezza
Instrucciones de seguridad
Safety Instructions



Leer las instrucciones



No eliminar las instrucciones



Antes del uso,
revisar para
detectar daños

- Al trabajar en bancos de trabajo, prestar atención a que las herramientas y las piezas a trabajar no se puedan caer de la encimera del banco de trabajo.
- Al desplazar un banco de trabajo móvil no se deberá encontrar ningún objeto en la encimera del banco de trabajo; las piezas a trabajar se podrían caer y causar accidentes. Queda prohibido el transporte de objetos con bancos de trabajo móviles.
- En el caso de bancos de trabajo con armarios de grupos, prestar atención a un perfecto suministro de corriente eléctrica y de aire. Reemplazar cables y mangueras que estén dañados inmediatamente.
- Al girar el tornillo de banco al interior del armario de tornillo de banco ya no se deberá encontrar ninguna pieza a trabajar en el tornillo de banco. Atención: al girar hacia dentro, prestar atención a que no queden aplastados o magullados los dedos y las manos.
- Los bancos de trabajo siempre deberán ser nivelados para que las herramientas y las piezas a trabajar no se puedan caer de la encimera del banco de trabajo.

General safety instructions



Safety gloves



Protective goggles



Read the instruction manual



Do not discard the instruction manual



Check for damage before use

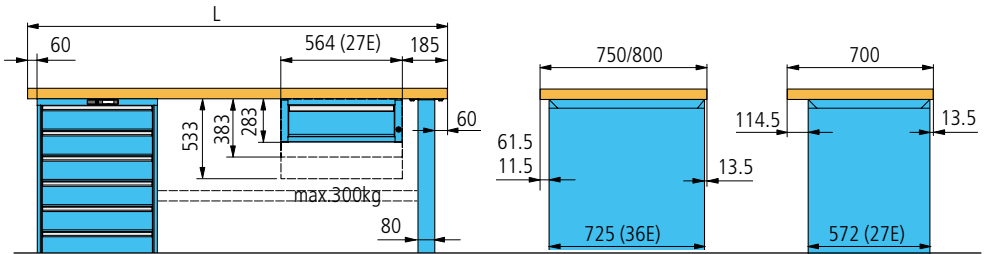
It is imperative the following safety and assembly instructions are followed as a safety measure. All users are to be made aware of these instructions and must follow them.

- The weights stated in the assembly instructions must not be exceeded under any circumstances.
- The surface on which the workbenches are positioned must have adequate load-bearing capacity.
- The work tables must be screwed to the floor as per the information in these assembly instructions. If screwed inadequately to the floor, there is a risk that the workbenches may tip over.
- On positioning the workbenches, pay attention to corridors and safety distances in relation to machinery and installations. Corridors must not be encroached upon.
- On working at the workbenches, make sure that tools and workpieces cannot fall off the workbench top.
- On moving mobile workbenches, there must not be any objects on the workbench top, workpieces could fall off and cause accidents. It is not allowed to use mobile workbenches to transport objects.
- On workbenches with power unit cabinets, pay attention to correct supply of power and air. Immediately replace damaged cables and hoses.
- On pivoting the vice into the vice cabinet, there must no longer be any workpieces in the vice. Pay attention to trapping and crushing of hands and fingers during pivoting.
- Workbenches must always be levelled such that tools and workpieces cannot fall off the workbench top.

Masse und Gewichte
Dimensions et poids
Dimensioni e pesi
Medidas y pesos
Dimensions and Weights



Gewichte keinesfalls überschreiten!
Ne dépasser en aucun cas les poids!
Non superare mai i pesi indicati!
¡En ningún caso exceder los pesos!
Under no circumstances exceed weights!



Multiplex
Multiplex
Multiplex
Multiplex
Multiplex

Buche
Hêtre
Faggio
Haya
Beech

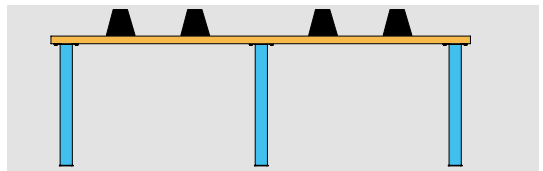
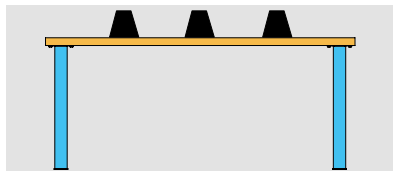
Urphen
Urphène
Urphen
Urphen
Urphen

Kunstharz
Résine synthétique
Resina sintetica
Resina sintética
Synthetic resin

Nitril
Nitrile
Nitrile
Nitrilo
Nitrile

Universal
Universel
Universal
Universal
Universal

Eterlux
Eterlux
Eterlux
Eterlux
Eterlux



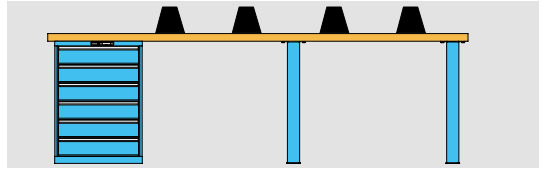
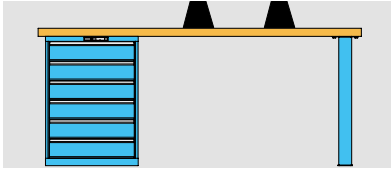
mm	Plattenbreite mm*		
	1500	2000	2500
40	600 kg	360 kg	500 kg**
50	800 kg	500 kg	400 kg
40	600 kg	360 kg	500 kg**
50	800 kg	500 kg	400 kg
50	680 kg	300 kg	500 kg**
40	350 kg	500 kg**	500 kg**
40	500 kg	320 kg	500 kg**
50	800 kg	450 kg	300 kg
50	700 kg	350 kg	500 kg**
50	700 kg	350 kg	500 kg**

mm	Plattenbreite mm*		
	2000	2500	3000
40	1200 kg	1050 kg	650 kg
50	1200 kg	1200 kg	1200 kg
40	1200 kg	1050 kg	650 kg
50	1200 kg	1200 kg	1200 kg
50	900 kg	680 kg	380 kg
40	650 kg	400 kg	300 kg
40	800 kg	680 kg	360 kg
50	1200 kg	1200 kg	720 kg
50	900 kg	700 kg	450 kg
50	900 kg	700 kg	450 kg

Masse und Gewichte
Dimensions et poids
Dimensioni e pesi
Medidas y pesos
Dimensions and Weights



Gewichte keinesfalls überschreiten!
 Ne dépasser en aucun cas les poids!
 Non superare mai i pesi indicati!
 ¡En ningún caso exceder los pesos!
 Under no circumstances exceed weights!



mm	Plattenbreite mm*		
	1500	2000	2500
40	1500 kg	800 kg	360 kg
50	1500 kg	1000 kg	500 kg
40	1500 kg	800 kg	360 kg
50	1500 kg	1000 kg	500 kg
50	1100 kg	680 kg	300 kg
40	650 kg	350 kg	500 kg**
40	700 kg	310 kg	320 kg
50	1300 kg	600 kg	300 kg
50	1100 kg	700 kg	350 kg
50	1100 kg	700 kg	350 kg

mm	Plattenbreite mm*	
	2500	3000
40	3000 kg	1600 kg
50	3000 kg	2000 kg
40	3000 kg	1600 kg
50	3000 kg	2000 kg
50	3000 kg	1200 kg
40	1100 kg	700 kg
40	1800 kg	1100 kg
50	3000 kg	1400 kg
50	3000 kg	1400 kg
50	3000 kg	1400 kg

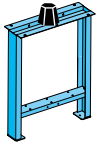
- * Dieselben Gewichtsangaben gelten auch bei einer Plattenlänge: L+30
- * Les mêmes indications de poids sont valables pour la longueur de plateau: L+30
- * Gli stessi pesi valgono anche per piani di lunghezza: L+30
- * Las mismas indicaciones de peso también tendrán vigor en el caso de una longitud de encimera de: L+30
- * The same weight figures also apply for a work top length: L+30

- ** bei Anwendung einer Stütztraverse (vgl. Seite 10)
- ** en cas d'utilisation d'une poutre d'appui (cf. page 10)
- ** in caso di utilizzo di una traversa di supporto (vedere pagina 10)
- ** Si utiliza un larguero de soporte (consulte la página 10)
- ** when using a support crossbar (see page 10)

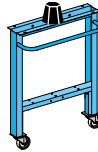
Masse und Gewichte
Dimensions et poids
Dimensioni e pesi
Medidas y pesos
Dimensions and Weights



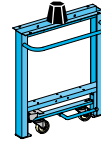
Gewichte keinesfalls überschreiten!
 Ne dépasser en aucun cas les poids!
 Non superare mai i pesi indicati!
 ¡En ningún caso exceder los pesos!
 Under no circumstances exceed weights!



max.400kg

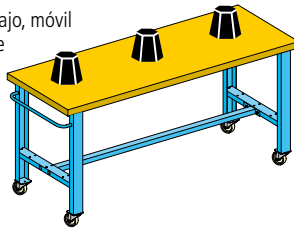


max.200kg



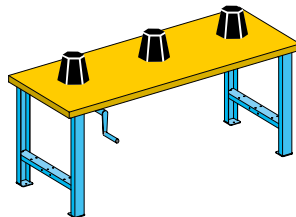
max.200kg

Werkbankunterbau, fahrbar
 Structure, mobile
 Sottostruttura, mobile
 Subestructura de banco de trabajo, móvil
 Workbench substructure, mobile



mm	1500	2000	2500
40	300 kg	180 kg	
50	400 kg	250 kg	200 kg
40	300 kg	180 kg	
50	400 kg	250 kg	200 kg
50	350 kg	175 kg	
40	175 kg	125 kg	
40	250 kg	160 kg	
50	400 kg	225 kg	150 kg
50	350 kg	175 kg	
50	350 kg	175 kg	

Werkbankunterbau, stationär, höhenverstellbar mit Hydraulikzylinder
 Structure, stationnaire, hauteur réglable avec vérin hydraulique
 Sottostruttura, stazionaria, regolabile in altezza con cilindro idraulico
 Subestructura de banco de trabajo, fija de altura ajustable con cilindro hidráulico
 Workbench substructure, stationary, height-adjustable with hydraulic cylinder

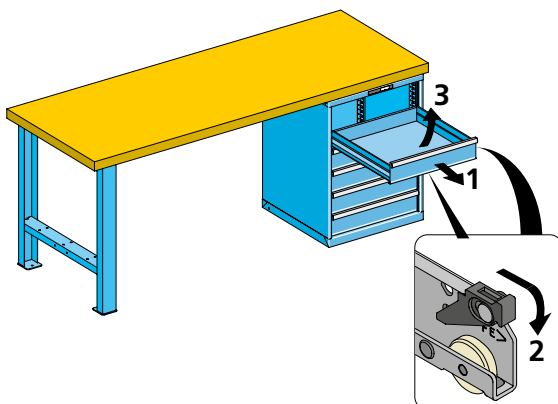
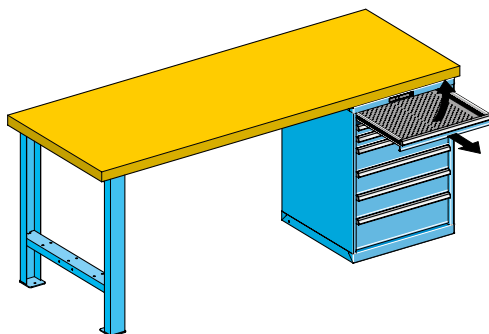
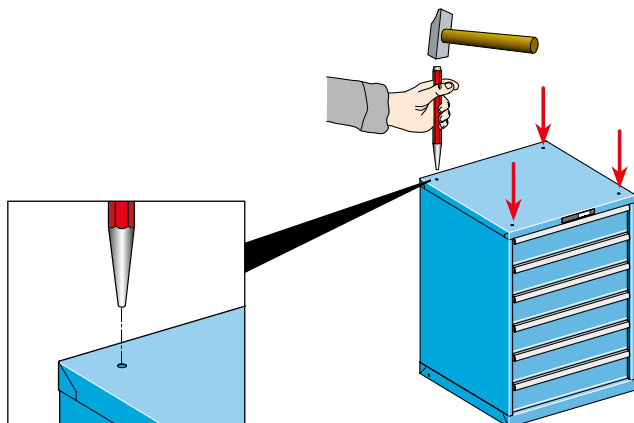


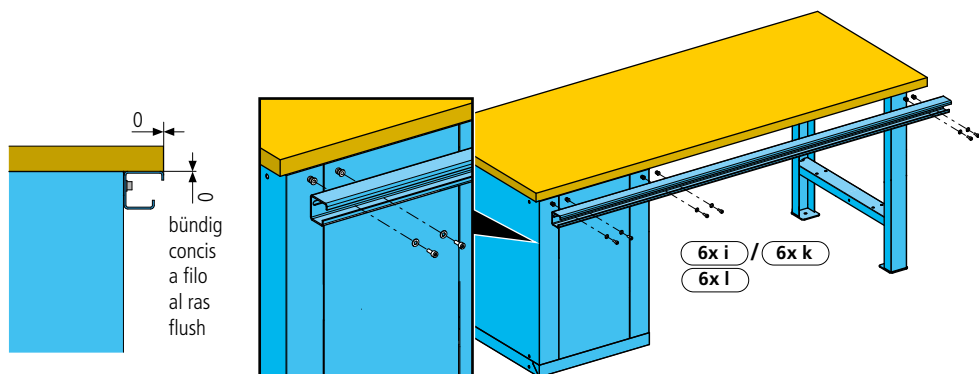
Tragfähigkeit max. 350 kg
 Capacité de charge max. 350 kg
 Portata max. 350 kg
 Capacidad de carga máx. 350 kg
 Load capacity max. 350 kg



Belastungswerte gelten bei gleichmässig verteilten Lasten und statischem Einsatz
 Les valeurs de charge sont valables pour les charges réparties homogènement sur l'étau
 La portata indicata vale in caso di pesi uniformemente distribuiti e impiego statico
 Los valores de carga son válidos en el caso de unas cargas repartidas uniformemente y un empleo estático
 Load figures apply for evenly distributed loads and static usage

Schubladenschränke vorbereiten
Préparation des armoires à tiroirs
Preparazione degli armadi a cassetti
Preparar los armarios de cajones
Prepare drawer cabinets

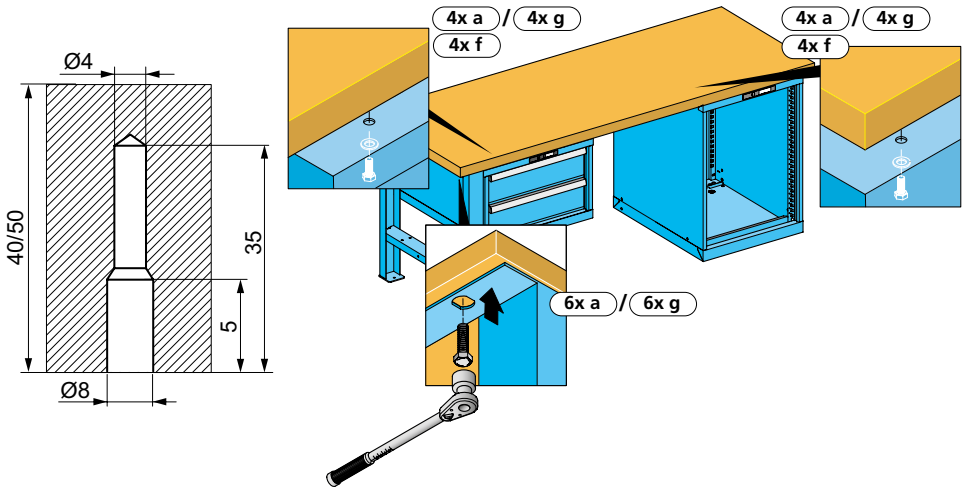




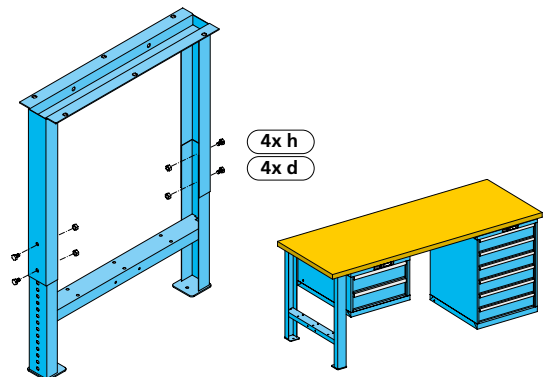
Montage
 Montage
 Montaggio
 Ensamblaje
 Assembly

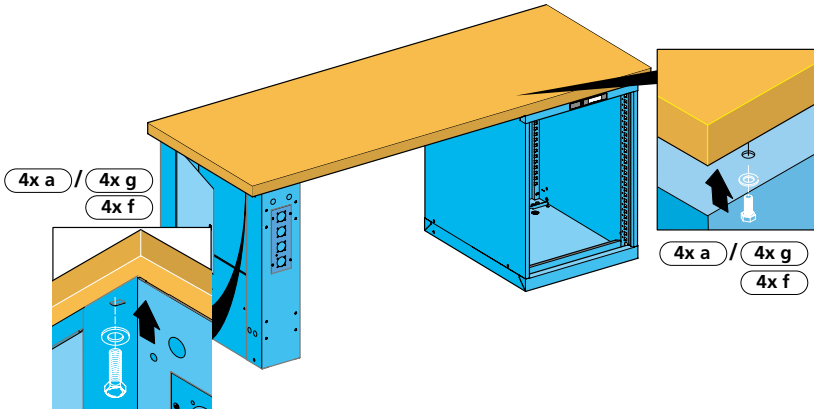


Anziehmoment max. 10Nm
 Couple de serrage max. 10Nm
 Coppia di serraggio max. 10Nm
 Par de apriete: max. 10Nm
 Tightening torque max. 10Nm

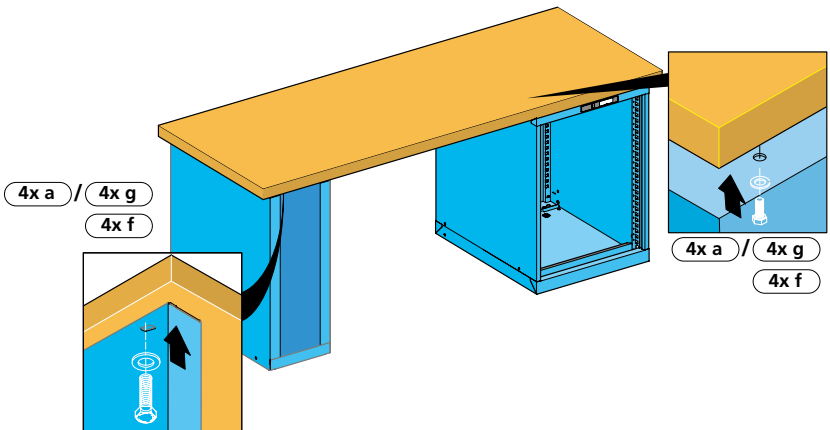


Immer alle Schrauben einsetzen und festziehen.
 Toujours utiliser et serrer toutes les vis.
 Impiegare sempre tutte le viti e serrarle.
 Siempre insertar y apretar todos los tornillos.
 Always fit and tighten all screws.



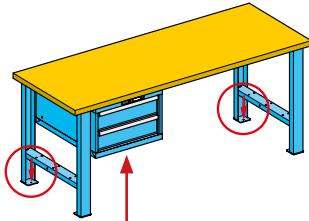


- Bei Werkbänken mit Aggregatschränken auf einwandfreie Strom- und Luftversorgung achten. Beschädigte Kabel und Schläuche sofort ersetzen.
- Veiller à une alimentation parfaite en courant et en air pour les établis à armoires à étau. Remplacer immédiatement tout câble ou tuyau endommagé.
- Per i banchi da lavoro dotati di armadi per allacciamenti assicurare una corretta alimentazione di corrente e aria. Sostituire immediatamente i cavi e i tubi danneggiati.
- En el caso de bancos de trabajo con armarios de grupos prestar atención a un perfecto suministro de corriente eléctrica y de aire. Reemplazar cables y mangueras que estén dañados inmediatamente.
- On workbenches with power unit cabinets, pay attention to correct supply of power and air. Immediately replace damaged cables and hoses.



Bodenverankerung
Ancrage au sol
Ancoraggio al suolo
Anclaje en el suelo
Anchorage

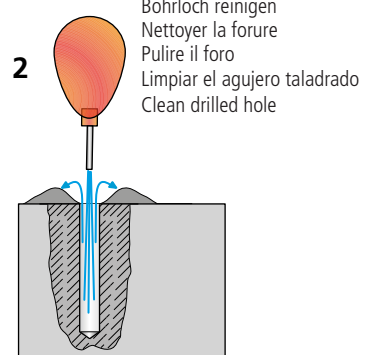
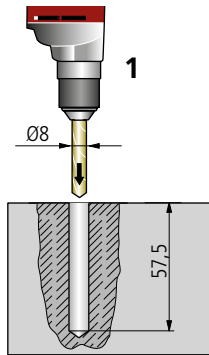
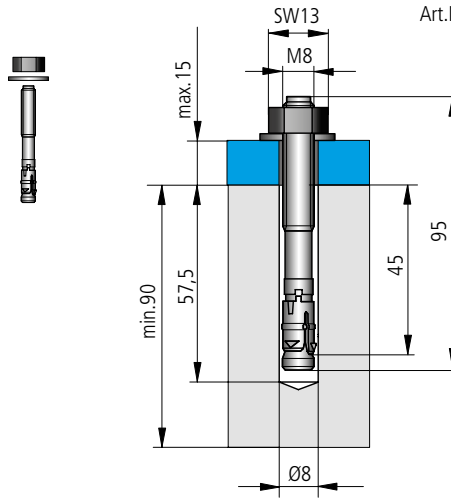
Art.No.: 12.042.000
 8x95mm



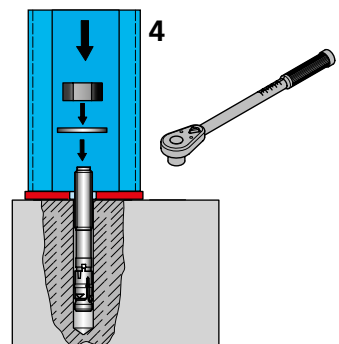
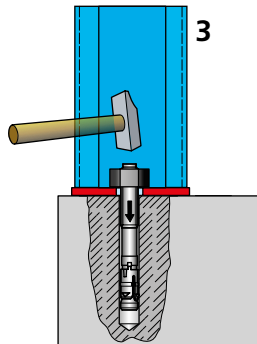
Werkbänke müssen im Boden verankert werden. Min. Betonqualität: C20/25 (nach EN 1992-1-1).
 Les établis doivent être ancrés au sol. Qualité min. du béton: C20/25 (selon EN 1992-1-1).

I banchi da lavoro devono essere ancorati al suolo. Qualità del calcestruzzo min.: C20/25 (secondo EN 1992-1-1).

Los bancos de trabajo deberán ser anclados en el suelo. Calidad mínima del hormigón: C20/25 (según EN 1992-1-1).
 Workbenches must be anchored to the floor. Min. concrete quality: C20/25 (in acc. with EN 1992-1-1).



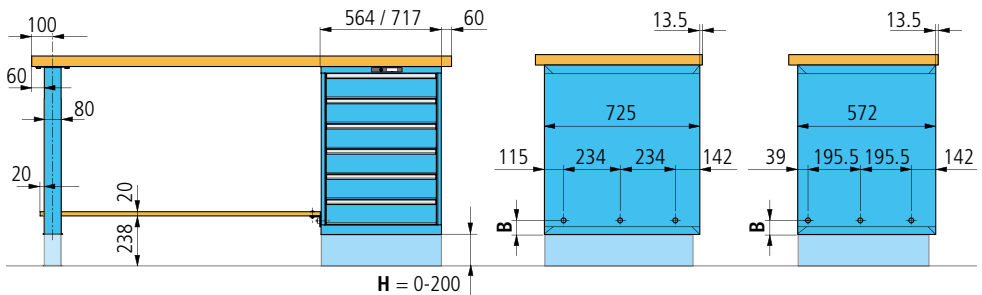
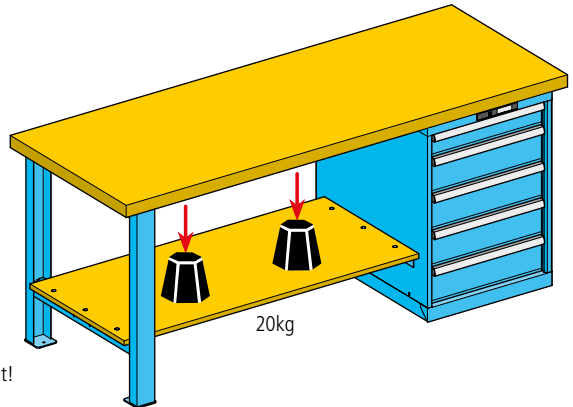
Min. Anziehmoment 20Nm
 Couple de serrage min. 20Nm
 Coppia di serraggio min. 20Nm
 Par de apriete min: 20Nm
 Min. tightening torque 20Nm



Montage Ablageboden
Montage rayon inférieur
Montaggio sottopiano
Montaje del estante inferior
Assembly of Storage Shelf



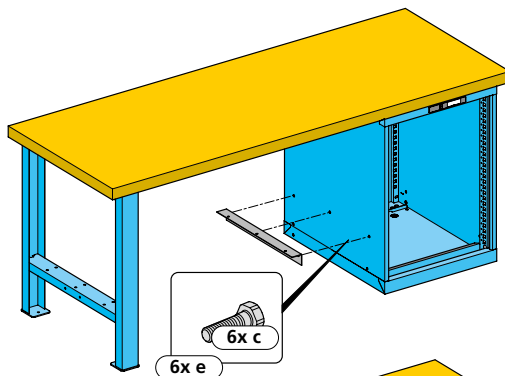
Gewicht keinesfalls überschreiten!
 Ne dépasser en aucun cas le poids!
 Non superare mai il peso indicato!
 ¡En ningún caso exceder el peso!
 Under no circumstances exceed weight!



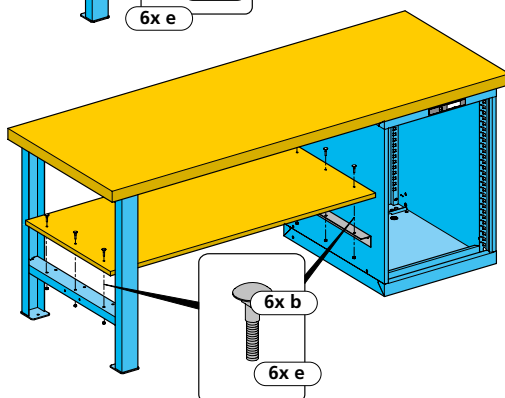
Pos.	H	B
0	0	223
1	10	213
2	20	203
3	30	193
4	40	183
5	50	173
6	60	163
7	70	153
8	80	143
9	90	133
10	100	123

Pos.	H	B
11	110	113
12	120	103
13	130	93
14	140	83
15	150	73
16	160	63
17	170	53
18	180	43
19	190	33
20	200	23

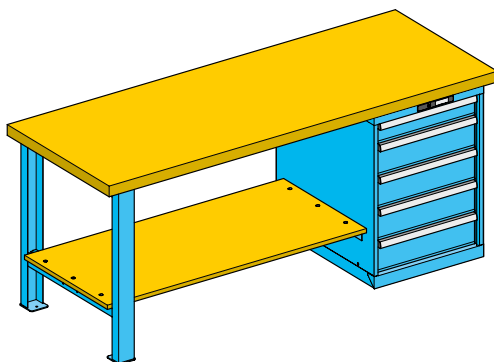
1



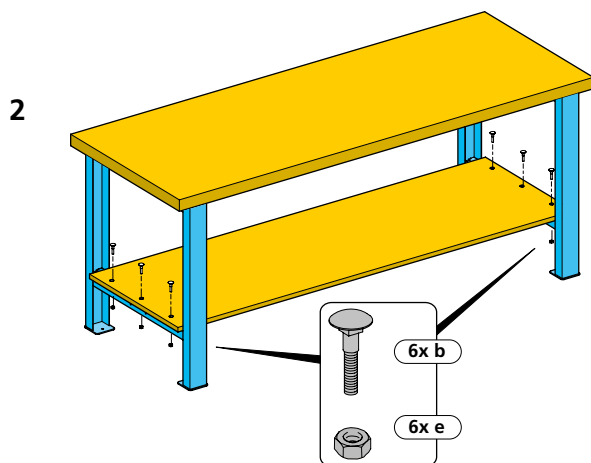
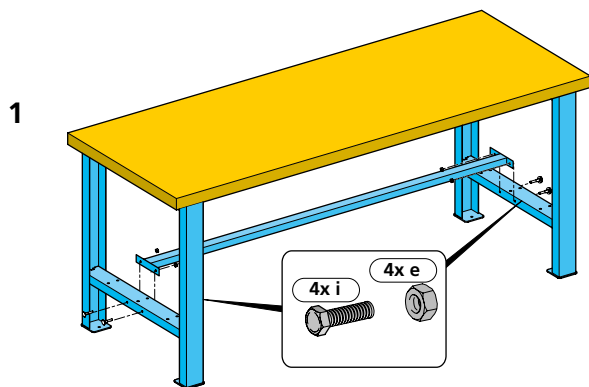
2

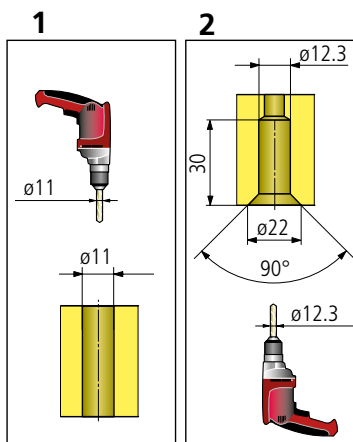
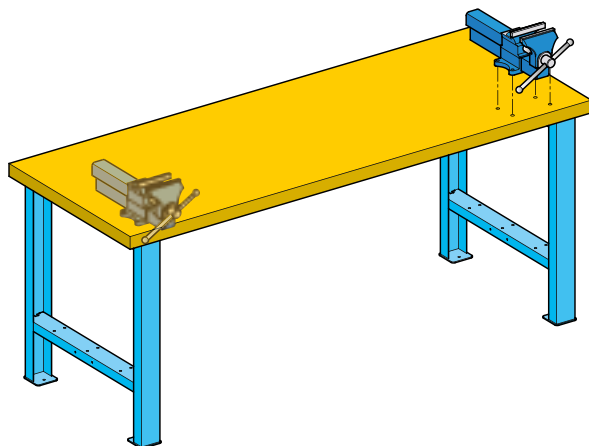


3

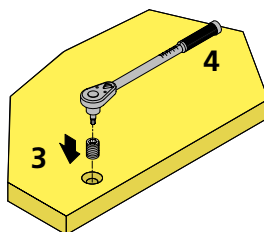


Montage Ablageboden mit Traverse
Montage rayon inférieur avec traverse
Montaggio sottopiano con traversa
Montaje del estante inferior con viga transversal
Assembly of Storage Shelf with Crossbar





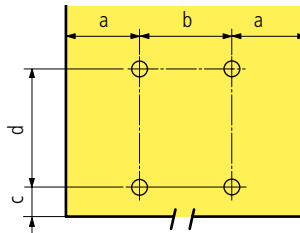
Anziehmoment 10-15Nm
 Couple de serrage 10-15Nm
 Coppia di serraggio 10-15Nm
 Par de apriete: 10-15Nm
 Tightening torque 10-15Nm



Bohrpläne
Plans de perçage
Schemi di foratura
Esquemas de taladrado
Hole Patterns

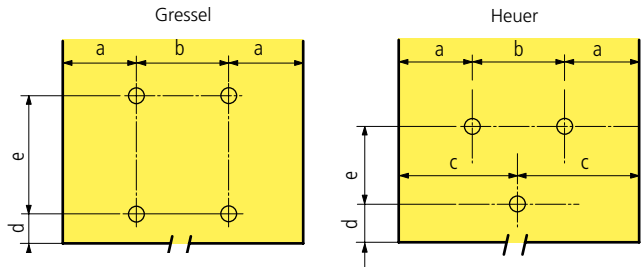
alle Masse in mm
 toutes les dimensions en mm
 tutte le misure in mm
 todas las medidas en mm
 all dimensions in mm

Schraubstöcke
 Étaux
 Morse
 Tornillos de banco
 Vices



Art. No.	Type	a	b	c	d
39.983.000	Gressel AX100-1	50	100	60	-
39.984.000	Gressel AX125-1	41	118	50	110
39.985.000	Gressel AX160-1	51,5	147	65	135
44.059.000	Heuer 100 - 120	62	76	24	98
44.060.000	Heuer 100 - 140	52	96	29	120

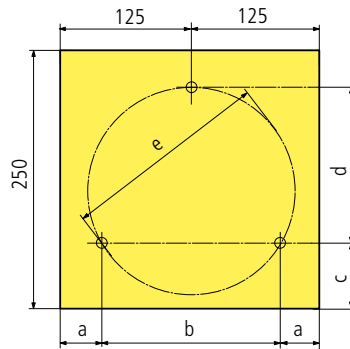
Positioniergerät
 Appareil de positionnement
 Dispositivi di posizionamento
 Dispositivo de posicionamiento
 Positioning unit



Art. No.	Type	a	b	c	d	e
39.406.000	Gressel AXA 100.050.01	40	120		26	70
39.407.000	Gressel AXA 125.050.01	40	120		26	70
39.410.000	Gressel AXA 160.050.01	40	120		26	70
40.910.000	Heuer-Lift 104-220	53	94	100	20	70
40.911.000	Heuer-Lift 104-240	53	94	100	20	70

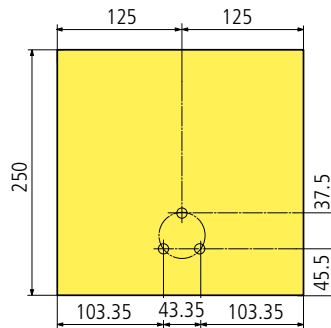
Bohrpläne
Plans de perçage
Schemi di foratura
Esquemas de taladrado
Hole Patterns

Drehteller Heuer
 Plateau tournant Heuer
 Base girevole Heuer
 Plato giratorio Heuer
 Rotary plate Heuer



Art. No.	Type	a	b	c	d	e
44.066.000	Heuer 103 - 120	49,65	150,7	43,5	130,5	174
44.067.000	Heuer 103 - 140	34,05	181,9	52	157,5	210

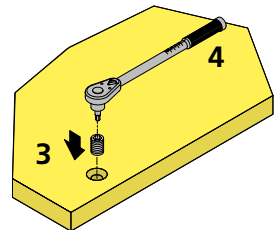
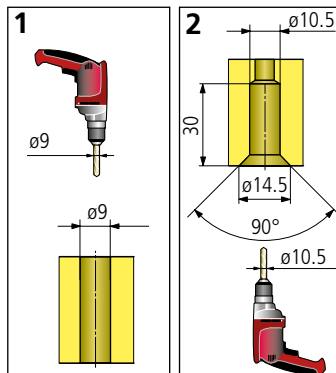
Drehteller Gressel
 Plateau tournant Gressel
 Base girevole Gressel
 Plato giratorio Gressel
 Rotary plate Gressel



Art. No.	Type
44.065.000	Gressel AXA 100.100.1

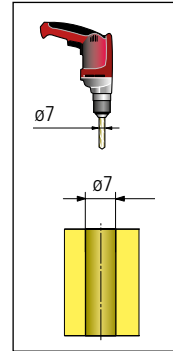
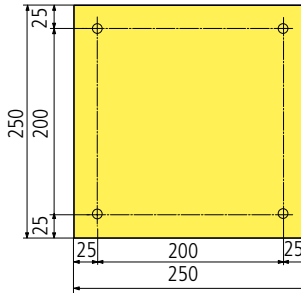


Anziehmoment 10-15Nm
 Couple de serrage 10-15Nm
 Coppia di serraggio 10-15Nm
 Par de apriete: 10-15Nm
 Tightening torque 10-15Nm

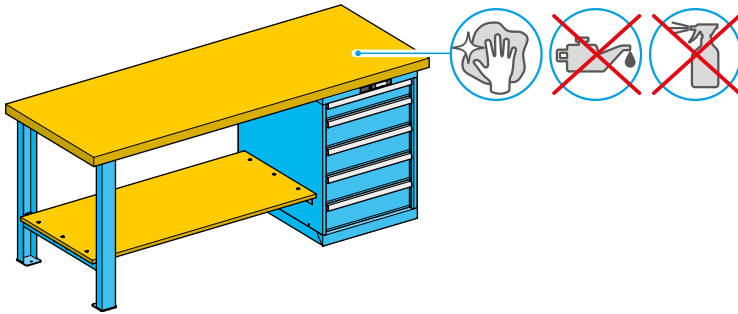


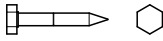

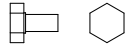
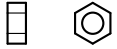


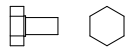

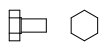
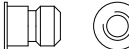

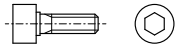
Bohrpläne
Plans de perçage
Schemi di foratura
Esquemas de taladrado
Hole Patterns

Schraubstock-, Positioniergerät- und Drehteller-Unterlagen
 Base d'étau, les appareils de positionnement et les plateaux tournants
 Basi per morse, dispositivi di posizionamento e basi girevoli
 Bases de tornillo de banco, dispositivo de posicionamiento y plato de giro
 Vice, positioning unit and rotary plate bases



Art. No.	DE	FR	IT	ES	EN	Type
39.290.000	Schraubstock	Étau	Morse	Tornillos de banco	Vice	Gressel AX 100-1
39.291.000	Schraubstock	Étau	Morse	Tornillos de banco	Vice	Gressel AX 125-1
39.292.000	Schraubstock	Étau	Morse	Tornillos de banco	Vice	Gressel AX 160-1
39.293.000	Schraubstock	Étau	Morse	Tornillos de banco	Vice	Heuer 100 - 200
39.294.000	Schraubstock	Étau	Morse	Tornillos de banco	Vice	Heuer 100 - 140
39.839.000	Positioniergerät	Appareil de positionnement	Dispositivi di posizionamento	Dispositivo de posicionamiento	Positioning unit	Gressel AXA100.050.01
39.839.000	Positioniergerät	Appareil de positionnement	Dispositivi di posizionamento	Dispositivo de posicionamiento	Positioning unit	Gressel AXA125.050.01
39.839.000	Positioniergerät	Appareil de positionnement	Dispositivi di posizionamento	Dispositivo de posicionamiento	Positioning unit	Gressel AXA160.050.01
39.297.000	Positioniergerät	Appareil de positionnement	Dispositivi di posizionamento	Dispositivo de posicionamiento	Positioning unit	Heuer-Lift 104 - 220
39.297.000	Positioniergerät	Appareil de positionnement	Dispositivi di posizionamento	Dispositivo de posicionamiento	Positioning unit	Heuer-Lift 104 - 240
39.841.000	Drehteller	Plateau tournant	Base girevole	Plato giratorio	Rotary plate	Gressel AXA100.100.1
39.842.000	Drehteller	Plateau tournant	Base girevole	Plato giratorio	Rotary plate	Heuer 103-120
39.843.000	Drehteller	Plateau tournant	Base girevole	Plato giratorio	Rotary plate	Heuer 103-140



Pos	Masse	Symbol	Art.:Nummer
a	Ø8x35		687.220
b	M6x30		432.622
c	M6x12		101.847
d	M10		107.348
e	M6		101.469
f	Ø10.5xØ30x2.5		113.006
g	M10x25		107.357
h	M10x16		107.355
i	M6x16		107.351
j	M8		687.209
k	Ø8.4 x Ø17 x 1.6		101.400
l	M8 x 20		436.966





Lista AG
Fabrikstrasse 1
CH-8586 Erlen

☎ +41 71 649 21 11
📠 +41 71 649 22 03
✉ info@lista.com
🌐 www.lista.com